

180°

AN-9010

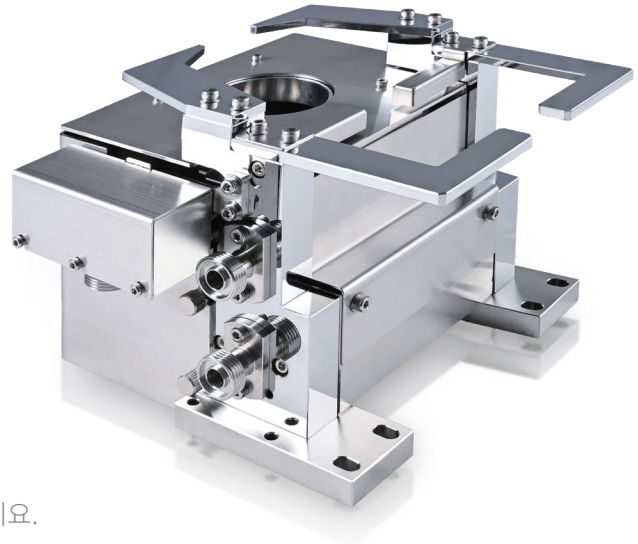
Bestselling product from the 180° E-Gun series

AN-9010은 증착과정에서 매우 균일한 밀도로 증착이 가능한 특성을 갖고 있습니다.

유지보수 용이

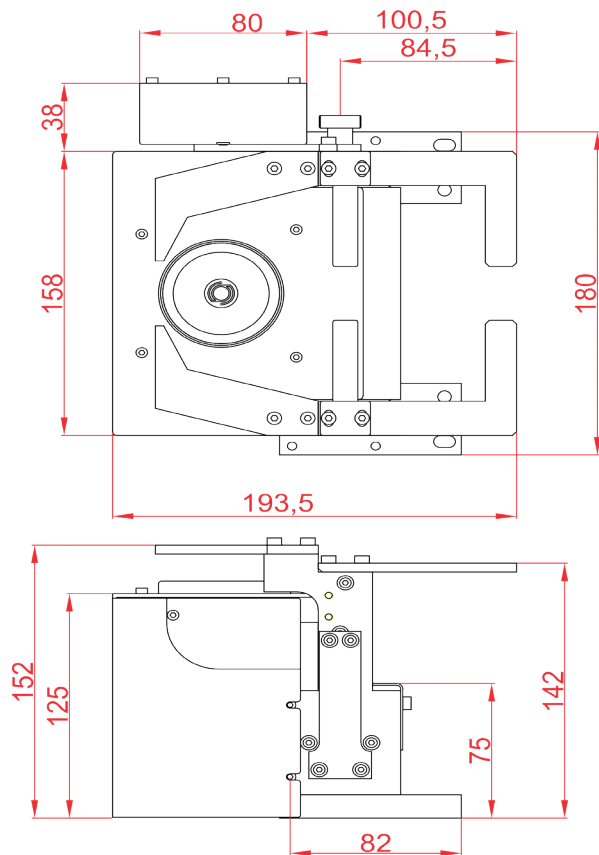
- 쉽게 청소할 수 있는 형태
- 상단에서 필라멘트 교체 가능
- 필라멘트 소켓을 위쪽에서 분리 가능
- 필라멘트 교체가 쉬움

- * ORIGIN제품의 ISA-7000과 함께 사용할 수 있습니다.
- * 구성은 단일 전자총으로 구성되며, Crucible은 별도로 판매됩니다.
- * 일부 레이아웃은 설치할 수 없을 수 있으니 주문하기 전에 문의하세요.
- * 타사 제품과 혼합하여 사용할 때 제품의 성능을 보증할 수 없습니다.



External Dimensions

(Unit: mm)



Technical Specifications

Model	AN-9010
Application	Oxide films & Metal films
Beam deflection angle	180°
Maximum output power	10KW
Accelerating voltage	-3000 to -10000Vdc
Beam deflection adjust	Electronmagnet
Beam deflection current	0 to 2A
Deflection max frequency	5KHz -3dB
Beam scanning current X axis	50Hz (X axis) Max output (10App, ±2Adc)
X axis scanning max frequency	8KHz -3dB
Beam scanning current Y axis	50Hz (Y axis) Max output (10App, ±2Adc)
Y axis scanning max frequency	8KHz -3dB
Operation pressure	2Kg / cm ²
Cooling water flow rate	5 to 8 L/min
Fillament current	0 to 40A
Ground	Lees than ground resistantce 10 ohm
External dimensions (Unit: mm)	194 (W) X 158 (D) X 152 (H)
Weight	Approximately 9kg

