

# 90° AN-9101

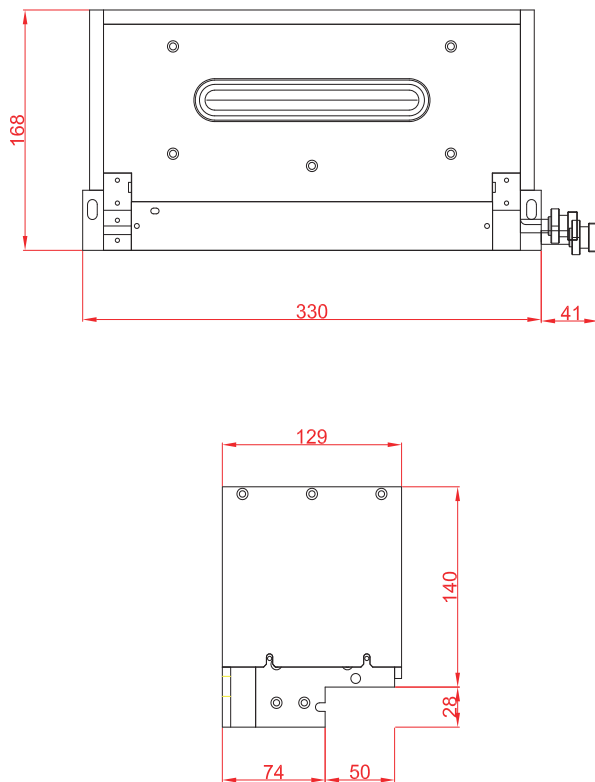
Flat 형태의 빔 출력이 가능합니다  
따라서 입자 차단에 효과적으로 작용할 수 있습니다.

- \* ORIGIN제품의 ISA-7000과 함께 사용할 수 있습니다.
- \* 구성은 단일 전자총으로 구성되며, Crucible은 별도로 판매됩니다.
- \* 일부 레이아웃은 설치할 수 없을 수 있으니 주문하기 전에 문의하세요.
- \* 타사 제품과 혼합하여 사용할 때 제품의 성능을 보증할 수 없습니다.



## External Dimensions

(Unit: mm)



## Technical Specifications

Model	AN-9101	
Application	Flat beam emit & Particle blocking	
Beam deflection angle	90°	180°
Maximum output power	3KW	
Accelerating voltage	-1000 to -10000Vdc	
Beam deflection adjust	N/A	Electronmagnet
Beam deflection current	N/A	0 to 2.5A
Deflection max frequency	N/A	2KHz -3dB
Beam scanning current X axis	N/A	60Hz (X axis) Max output (10App, ±2Adc)
X axis scanning max frequency	N/A	3KHz -3dB
Beam scanning current Y axis	N/A	60Hz (Y axis) Max output (10App, ±2Adc)
Y axis scanning max frequency	N/A	3KHz -3dB
Operation pressure	2Kg / cm <sup>2</sup>	
Cooling water flow rate	5 to 8 L/min	
Fillament current	0 to 30A	
Ground	Lees than ground resistance 10 ohm	
External dimensions (Unit: mm)	330 (W) X 168 (D) X 129 (H)	
Weight	Approximately 18kg	

