

270°

# AN-9030

Bestselling product from the 270° E-Gun series

## 장수명 필라멘트

U-모양, 0.55 Dia, 0.8 Dia, 장수명

## 유지보수 용이

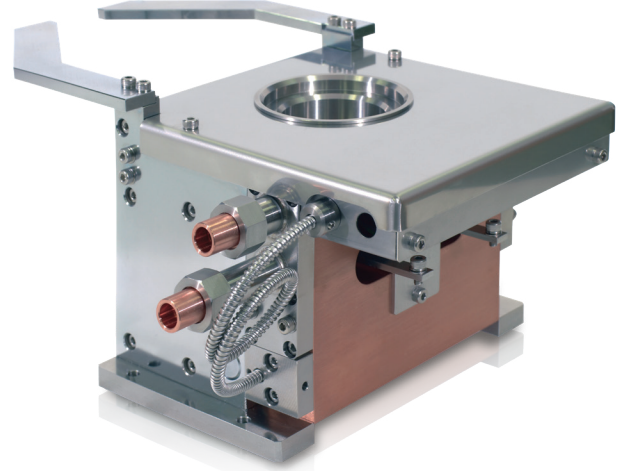
- 쉽게 청소할 수 있는 형태
- 상단에서 필라멘트 교체 가능
- 필라멘트 소켓을 위쪽에서 분리 가능
- 필라멘트 교체가 쉬움

\* ORIGIN제품의 ISA-7000과 함께 사용할 수 있습니다.

\* 구성은 단일 전자총으로 구성되며, Crucible은 별도로 판매됩니다.

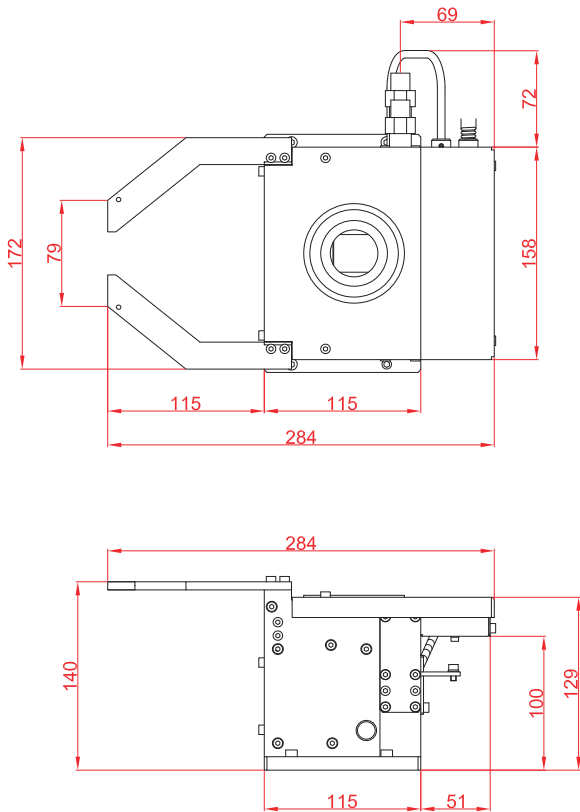
\* 일부 레이아웃은 설치할 수 없을 수 있으니 주문하기 전에 문의하세요.

\* 타사 제품과 혼합하여 사용할 때 제품의 성능을 보증할 수 없습니다.



## External Dimensions

(Unit: mm)



## Technical Specifications

Model	AN-9030
Application	Oxide films & Metal films
Beam deflection angle	270°
Maximum output power	10KW
Accelerating voltage	-3000 to -10000Vdc
Beam deflection adjust	Electronmagnet & Deflection adjust bar
Beam deflection current	0 to 2.5A (±30mm)
Deflection max frequency	5KHz -3dB
Beam scanning current X axis	60Hz (X axis) Max output (10App, ±2Aadc)
X axis scanning max frequency	10KHz -3dB
Beam scanning current Y axis	60Hz (Y axis) Max output (10App, ±2Aadc)
Y axis scanning max frequency	10KHz -3dB
Operation pressure	2Kg / cm <sup>2</sup>
Cooling water flow rate	5 to 8 L/min
Fillament current	0 to 30A
Ground	Lees than ground resistance 10 ohm
External dimensions (Unit: mm)	172 (W) X 285 (D) X 144 (H)
Weight	Approximately 14kg

