



Engineered
Made
In Korea



ORIGIN

Catalogue
한국어



ORIGIN

ORIGIN의 철학

ISA-7000, OP-controller 및 Electron Gun으로 구성된 전체 시스템은 ORIGIN이 전망하는 미래 지향적인 시스템을 상징합니다.

각각의 제품은 개별적으로 최적화되며, 시스템으로 결합될 때 제품들의 전체 잠재력을 펼칩니다. 제품의 품질은 신뢰성 있고 성능은 우수하며, 조작도 간편합니다.

ORIGIN의 협력 목표

ORIGIN은 반도체 및 광학 장비 업체, 휴대폰 생산업체, 자동차 회사, 방위 산업체, 그리고 R&D 전문 기술 중점 기업들과 오랜 기간 동안 함께 일해왔으며, 신뢰할 수 있는 파트너로서 합리적인 제품을 제공하는 데 주력하고 있습니다. 또한 제품 개선을 위해 새로운 혁신 기술의 개발에 핵심적인 역할을 수행할 것입니다.

ORIGIN의 약속

ORIGIN은 끊임없이 새로운 요구 사항에 직면하며, 전례 없는 길을 걷고, 이를 통해 미지의 길을 개척하고 가능성의 범위를 확장합니다.

ORIGIN의 열정은 기술과 창의성에 대한 사랑에서 비롯됩니다.

ORIGIN은 양보하지 않는 기술력, 최대한의 성능, 우수한 품질, 그리고 혁신을 추구합니다.

ORIGIN의 목표는 경쟁업체가 따라올 수 없는 독보적인 ORIGIN만의 존재입니다.

모든 ORIGIN 제품은 한국에서 디자인되며 생산됩니다.

ORIGIN의 최신 기술들은 모든 제품의 최고 품질을 보장합니다.



ORIGIN의 제공

ORIGIN은 PVD 산업분야에서 제품 품질, 성능 및 기술력에서 최고 수준의 혁신적인 제품을 제공합니다. 우리 제품은 휴대폰 제조업체, 자동차 회사, 방위 산업체뿐만 아니라 R&D 전문 기술 중점 기업을 위해 완벽하게 조합된 도구로 작동합니다.

우리는 모든 응용 분야에서 지원 가능하며, 정교한 제품 뿐만 아니라 고객사의 질문, 조언 및 지원을 위해 우리들의 개인적인 연락처도 제공 가능합니다.

ORIGIN 제품은 매우 직관적으로 디자인되어 외관과 조작성이 눈에 잘 띄며, 작업자들에게 편리한 작업 환경을 제공합니다.

이는 작업자들이 제품 생산에 집중할 수 있도록 도와주며, 생산하고자 하는 제품 그 자체에 연결될 수 있도록 합니다.



대표 - 방기선 -





Table of content

INDEX

Philosophy	02-03	Electron Gun Series 180° AN-9010	14-14
Table of content	04-05	Electron Gun Series 180° AN-9000	15-15
History	06-07	Electron Gun Series 90° AN-9101	16-16
Electron Gun Power Supply ISA-7000	08-09	Electron Gun Related Parts	17-17
Electron Gun Series	10-11	E-Beam Source Wiring Diagram	18-19
Electron Gun Series 270° AN-9030	12-12	Ion Gun Power Supply ISA-8000	20-21
Electron Gun Series 270° AN-9020	13-13	Ion Gun AN-9500	22-22





Ion Gun Related Parts	23-23
Ion-Beam Source Wiring Diagram	24-25
PVD Equipment Series	26-27
APPLIED	28-29
About us	30-31

* E-beam source란 E-Gun과 E-Gun power supply, Crucible (도가니) 그리고 Crucible liner를 포함한 세트를 뜻합니다.

* Ion-beam source 란 Ion-gun과 Ion-Gun power supply를 포함한 세트를 뜻합니다.



ORIGIN

30년 이상의 경험

ORIGIN은 1992년에 설립되어 혁신적인 PVD system과 Power supply 그리고 Electron Gun의 연구, 개발 및 생산을 대표해왔습니다.

우리는 System에 대한 고민을 초기부터 했으며, 2003년에는 대한민국 최초로

Electron Gun power supply (ISA-7000)를 자체 개발 및 생산을 했습니다.

2004년에는 중국 Motorola 핸드폰 생산 공장에 ORIGIN 장비를 전량 납품을 해낸 성과가 나타났으며, 2012년 04월에는 삼성전자 베트남 1공장에 장비를 납품하는 쾌거를 이루었습니다.

1992년 03월	PVD E-beam source 개발	- 한국최초 -
1993년 05월	무인 원자로 중수로 중수관 검사 장치	
1994년 01월	멀티인디케이터 (아날로그 방식 Model: L-250)	
1995년 07월	리니어센서 LVDT (아날로그방식 Model: SAN-5000)	- 한국최초 -
1996년 04월	각도센서 (중력기준식)	- 한국최초 -
1997년 11월	멀티입력 고속인디케이터 (디지털방식 Model: 2500)	- 세계최초 -
1998년 05월	가속도 센서 (반도체 방식 Model: SSA-3000)	- 한국최초 -
1999년 09월	가속도센서 (피아조방식 Model: SMN-400)	- 한국최초 -
2000년 10월	가속도 컨트롤러 (아날로그 방식 Model: CA-200)	- 한국최초 -



2001년 11월	누전 차단기 시험기 (포터블형 Model: MSN-100)	- 한국최초 -
2002년 06월	누전 차단기 시험기 (포터블형 Model: MSN-300)	- 한국최초 -
2002년 11월	멀티입력 고속인디케이터 (디지털방식 Model: 2500-H)	- 세계 최대 표시 가능 -
2003년 11월	New model PVD E-beam source (Model: ISA-7000, Electron gun series)	- 한국최초 -
2003년 12월	New model Ion-beam source (Model: ISA-8000, AN-9500)	- 한국최초 -
2004년 11월	의료용 고속회전 모터 인버터 (Model: CSN-10)	- 한국최초 -
2005년 01월	E-Gun 270° 10Kw (Model: AN-9040)	- 한국최초 -
2008년 02월	PVD equipment 1250 Ø 시판	
2008년 04월	E-Gun 270° 16Kw (Model: AN-9020)	- 한국최초 -
2009년 03월	고성능 E-Gun 270° 10Kw (Model: AN-9030)	- 한국최초 -
2009년 05월	마이크로폰제조장비 (Model: ISA-6100)	- 한국최초 -
2013년 12월	고성능 E-Gun 180° 10Kw (Model: AN-9010)	- 한국최초 -
2014년 07월	Full digital E-beam power supply	- 진행중 -
2014년 07월	Full digital end holl type Ion-beam power supply	- 진행중 -
2022년 01월	전자빔 Flat Gun 개발 (방출되는 빔의 모양이 Flat하게 방출됩니다.)	- 한국최초 -



Electron Gun Power Supply

ISA-7000

특징

ISA-7000은 고성능의 고전압을 방출하는 전자총 파워서플라이입니다.

이 제품은 Electron gun에 안정적으로 강력한 전원을 공급하여
고품질의 제품을 생산할 수 있게 해줍니다.

구성은 ISA-7000, Operating controller, 확장 콘솔 그리고 Remote controller로 되어 있습니다.

- * 타사 제품과 혼합하여 사용할 때 제품의 성능을 보증할 수 없습니다.
- * 일부 레이아웃은 설치할 수 없을 수 있으니 주문하기 전에 문의하세요.
- * ORIGIN의 제품인 ISA-7000은 주문에 따라 맞춤형 생산이 가능합니다.
- * ORIGIN제품의 전자총 시리즈와 함께 사용할 수 있습니다.
- * Crucible과 전자총은 별도로 판매되며 함께 사용할 수 있습니다.



Power supply unit



Operation controller



Remote controller

Arc suppressor

* 내장되어 있음

Technical Specifications

Power (Energy)	10KW	20KW
Accuracy	5% FS	5% FS
Digital communication	Option	Option
Auto program sweep	Option	Option
Power (3-Phase 220Vac 50Hz/60Hz 10%)	15Kva	25Kva
Output emission current	0 to -1000mA	0 to -2000mA
Output accelerating voltage	-3000 to -10000Vdc	-3000 to -10000Vdc
Output filament current	0 to 30A	0 to 50A
Ripple	4% or Less at maximum	4% or Less at maximum
Beam deflection current	0 to 2.5A	0 to 2.5A
Beam scanning current	60Hz (X axis), 600Hz (Y axis), Output 2Adc	60Hz (X axis), 600Hz (Y axis), Output 2Adc
Operation controller switch	ACC-ON, FIL-ON, ACC/FIL-OFF, INT/EXT	ACC-ON, FIL-ON, ACC/FIL-OFF, INT/EXT
Operation controller (LED)	Above switch, Alarm (4 points), Interlock (5 point)	Above switch, Alarm (4 points), Interlock (5 point)
Operation controller function	Accelerating voltage, Deflection current, Emission current, X-Y position and X-Y scanning	Accelerating voltage, Deflection current, Emission current, X-Y position and X-Y scanning
Operation controller- emission current meter	0 to -100mA, 0 to -600mA, 0 to -1000mA / 3 Ranges	0 to -100mA, 0 to -600mA, 0 to -2000mA / 3 Ranges
Operation controller- external signal input	14 point	14 point
Operation controller- external signal output	9 point	9 point
Operation controller dimensions (Unit: mm)	483 (W) X 350 (D) X 150 (H)	483 (W) X 350 (D) X 150 (H)
Power supply main dimensions (Unit: mm)	580 (W) X 860 (D) X 1415 (H)	580 (W) X 860 (D) X 1700 (H)
Ground	Lees than ground resistantce 10 ohm	Lees than ground resistantce 10 ohm
Vibration in the workspace	Approximately X,Y,Z < 0.2G Less than	Approximately X,Y,Z < 0.2G Less than
Operating temperature & Humidity	17 to 25°C, 20 to 70% RH	17 to 25°C, 20 to 70% RH
Weight	Approximately 380Kg	Approximately 470Kg



Electron Gun Series

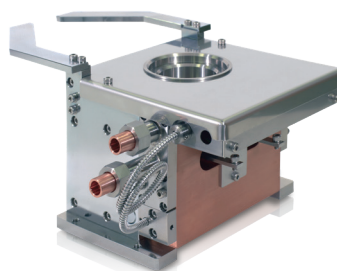
특징

ORIGIN의 전자총은 타사와 달리 제품제작에 최상의 원재료와 특수 재료로 정밀 가공되었으며 전자총과 Crucible(도가니)이 분리된 고품질의 제품입니다.

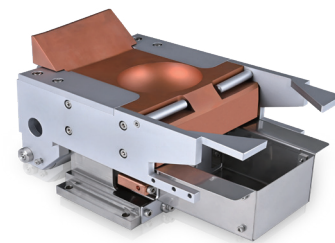
또한, ORIGIN의 전자총은 Powder 또는 Materials 등을 녹이기 적합하며 시험장비, 진공증착장비, 반도체장비, 광학장비 등에 적용 가능합니다.

Product lineup

AN-9030



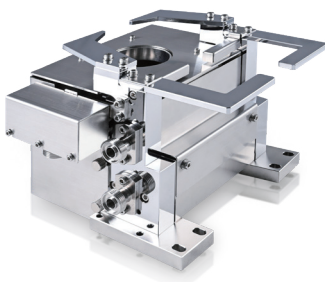
AN-9020



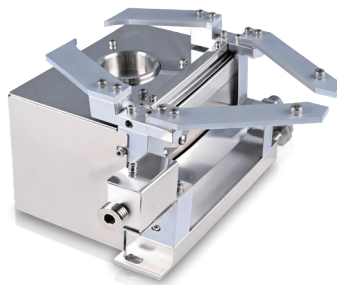
	270°	
Application	Oxide films & Metal films	Metal films
Maximum output power	10KW	16KW
Accelerating voltage	-3000 to -10000Vdc	-8000Vdc
Variable accelerating voltage	Available	N/A
Beam deflection adjust	Electronmagnet & Deflaction adjust bar	Deflaction adjust bar
Filament form	0.55 Dia, 0.8 Dia. U- shape	0.55 Dia, 0.8 Dia. Spiral- shape
Filament assembly exchange position	Top mount	Side mount
Beam sweeping range	± 30	± 30
Beam position movement range	± 30	± 30
Suppression of reflected electrons	Built-in	N/A
Arcing prevent structure	Built-in	Built-in
Page	12	13

- * ORIGIN제품의 ISA-7000과 함께 사용할 수 있습니다.
- * 구성은 단일 전자총으로 구성되며, Crucible는 별도로 판매됩니다.
- * 일부 레이아웃은 설치할 수 없을 수 있으니 주문하기 전에 문의하세요.
- * 타사 제품과 혼합하여 사용할 때 제품의 성능을 보증할 수 없습니다.

AN-9010



AN-9000



AN-9101



180°		90°
Oxide films & Metal films	Oxide films & Metal films	Flat beam emit & Particle blocking
10KW	10KW	3KW
-3000 to -10000Vdc	-3000 to -15000Vdc	-1000 to -10000Vdc
Available	Available	Available
Electronmagnet	Electronmagnet	Electronmagnet
0.55 Dia, 0.8 Dia. Spiral-shape	0.55Dia, 0.8Dia. Spiral-shape	0.55Dia, 0.8Dia. Straight-shape
Top mount and Side mount	Side mount	Side mount
± 30	± 30	± 50
± 30	± 30	± 50
N/A	N/A	N/A
Built-in	Built-in	Built-in
14	15	16



270°

AN-9030

Bestselling product from the 270° E-Gun series

장수명 필라멘트

U-모양, 0.55 Dia, 0.8 Dia, 장수명

유지보수 용이

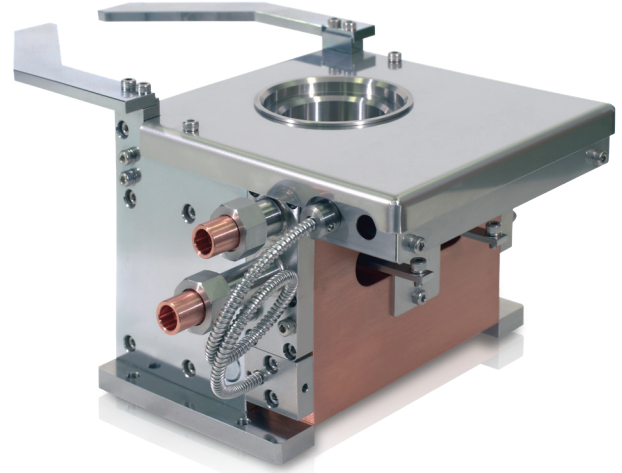
- 쉽게 청소할 수 있는 형태
- 상단에서 필라멘트 교체 가능
- 필라멘트 소켓을 위쪽에서 분리 가능
- 필라멘트 교체가 쉬움

* ORIGIN제품의 ISA-7000과 함께 사용할 수 있습니다.

* 구성은 단일 전자총으로 구성되며, Crucible은 별도로 판매됩니다.

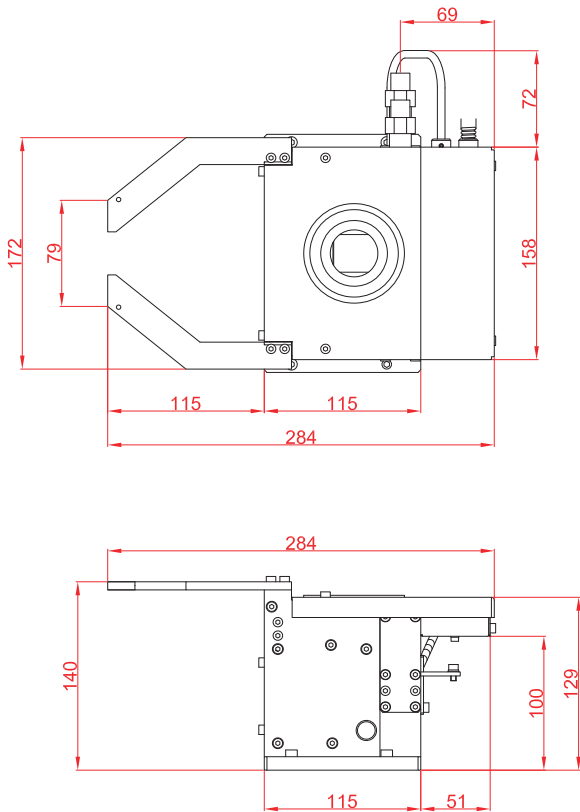
* 일부 레이아웃은 설치할 수 없을 수 있으니 주문하기 전에 문의하세요.

* 타사 제품과 혼합하여 사용할 때 제품의 성능을 보증할 수 없습니다.



External Dimensions

(Unit: mm)



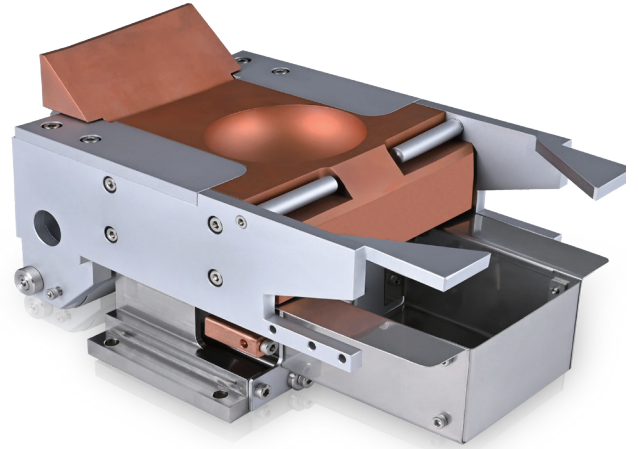
Technical Specifications

Model	AN-9030
Application	Oxide films & Metal films
Beam deflection angle	270°
Maximum output power	10KW
Accelerating voltage	-3000 to -10000Vdc
Beam deflection adjust	Electronmagnet & Deflection adjust bar
Beam deflection current	0 to 2.5A (±30mm)
Deflection max frequency	5KHz -3dB
Beam scanning current X axis	60Hz (X axis) Max output (10App, ±2Aadc)
X axis scanning max frequency	10KHz -3dB
Beam scanning current Y axis	60Hz (Y axis) Max output (10App, ±2Aadc)
Y axis scanning max frequency	10KHz -3dB
Operation pressure	2Kg / cm ²
Cooling water flow rate	5 to 8 L/min
Fillament current	0 to 30A
Ground	Lees than ground resistantce 10 ohm
External dimensions (Unit: mm)	172 (W) X 285 (D) X 144 (H)
Weight	Approximately 14kg



270° AN-9020

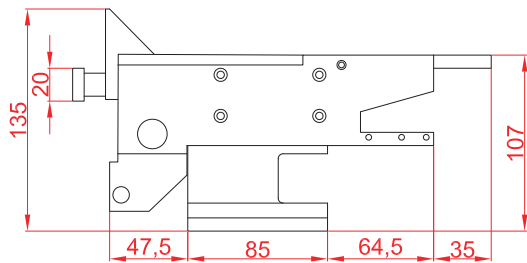
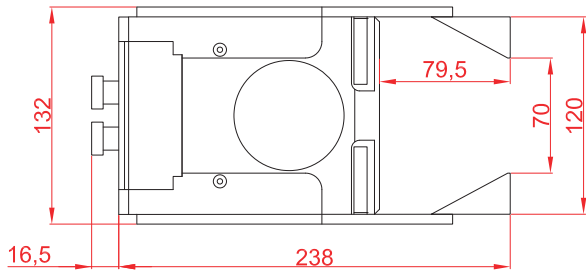
AN-9020은 증착 과정에서 이물질이나 입자가 필라멘트로 낙하해도 구조상 간섭이 거의 없으며, 증착 대상 물질에 대한 열 간섭도 최소화됩니다. 따라서 매우 안정적인 전자빔 생성과 고출력을 가능하게 하여 Powder 또는 Materials 등을 효과적으로 녹일 수 있습니다. AN-9020은 고정밀 및 고층 공정에 적합하며, 시험 장비, 진공증착 장비, 반도체 장비, 광학 장비 등 다양한 분야에 적용할 수 있습니다.



- * ORIGIN제품의 ISA-7000과 함께 사용할 수 있습니다.
- * 구성은 단일 전자총으로 구성되며, Crucible은 별도로 판매됩니다.
- * 일부 레이아웃은 설치할 수 없을 수 있으니 주문하기 전에 문의하세요.
- * 타사 제품과 혼합하여 사용할 때 제품의 성능을 보증할 수 없습니다.

External Dimensions

(Unit: mm)



Technical Specifications

Model	AN-9020
Application	Metal films
Beam deflection angle	270°
Maximum output power	16KW
Accelerating voltage	-800Vdc
Beam deflection adjust	Deflection adjust bar
Beam deflection current	N/A
Deflection max frequency	N/A
Beam scanning current X axis	N/A
X axis scanning max frequency	N/A
Beam scanning current Y axis	N/A
Y axis scanning max frequency	N/A
Operation pressure	2Kg / cm ²
Cooling water flow rate	5 to 8 L/min
Fillament current	50A
Ground	Lees than ground resistantce 10 ohm
External dimensions (Unit: mm)	132 (W) X 273 (D) X 135 (H)
Weight	Approximately 11kg



180°

AN-9010

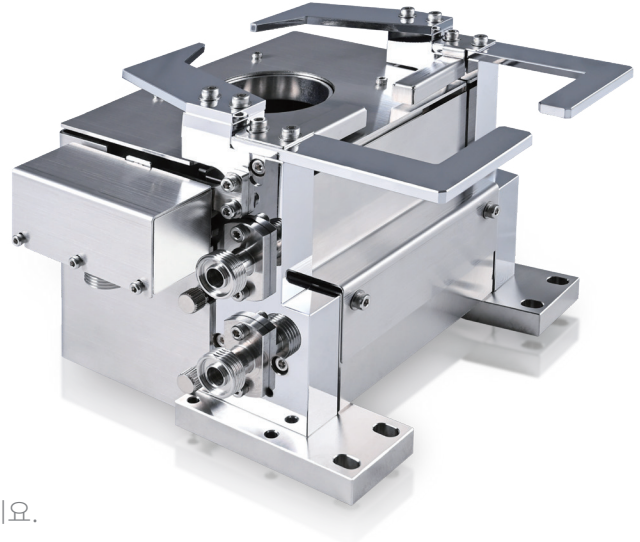
Bestselling product from the 180° E-Gun series

AN-9010은 증착과정에서 매우 균일한 밀도로 증착이 가능한 특성을 갖고 있습니다.

유지보수 용이

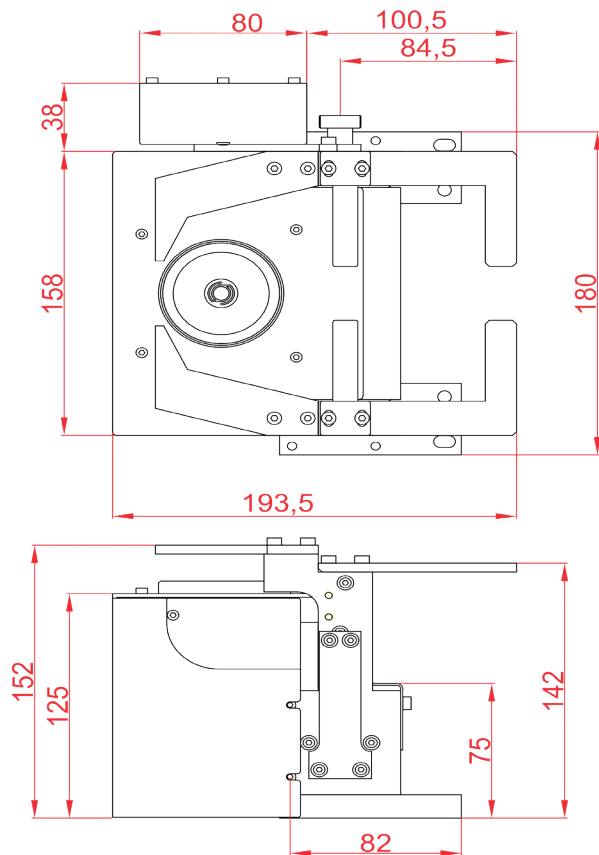
- 쉽게 청소할 수 있는 형태
- 상단에서 필라멘트 교체 가능
- 필라멘트 소켓을 위쪽에서 분리 가능
- 필라멘트 교체가 쉬움

- * ORIGIN제품의 ISA-7000과 함께 사용할 수 있습니다.
- * 구성은 단일 전자총으로 구성되며, Crucible은 별도로 판매됩니다.
- * 일부 레이아웃은 설치할 수 없을 수 있으니 주문하기 전에 문의하세요.
- * 타사 제품과 혼합하여 사용할 때 제품의 성능을 보증할 수 없습니다.



External Dimensions

(Unit: mm)



Technical Specifications

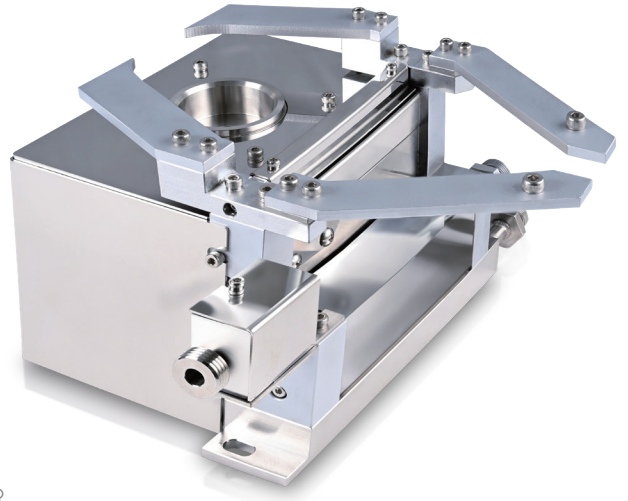
Model	AN-9010
Application	Oxide films & Metal films
Beam deflection angle	180°
Maximum output power	10KW
Accelerating voltage	-3000 to -10000Vdc
Beam deflection adjust	Electronmagnet
Beam deflection current	0 to 2A
Deflection max frequency	5KHz -3dB
Beam scanning current X axis	50Hz (X axis) Max output (10App, ±2Adc)
X axis scanning max frequency	8KHz -3dB
Beam scanning current Y axis	50Hz (Y axis) Max output (10App, ±2Adc)
Y axis scanning max frequency	8KHz -3dB
Operation pressure	2Kg / cm ²
Cooling water flow rate	5 to 8 L/min
Fillament current	0 to 40A
Ground	Lees than ground resistantce 10 ohm
External dimensions (Unit: mm)	194 (W) X 158 (D) X 152 (H)
Weight	Approximately 9kg



180° AN-9000

AN-9000은 180° 전자총으로 매우 안정적인 빔과 고출력을 가능하게 하여 Powder 또는 Materials 등을 효과적으로 녹일 수 있습니다.

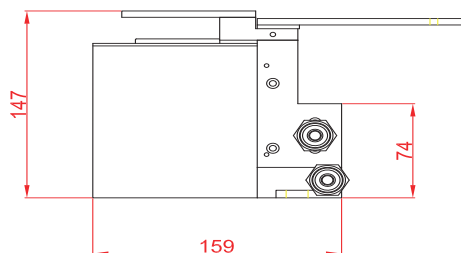
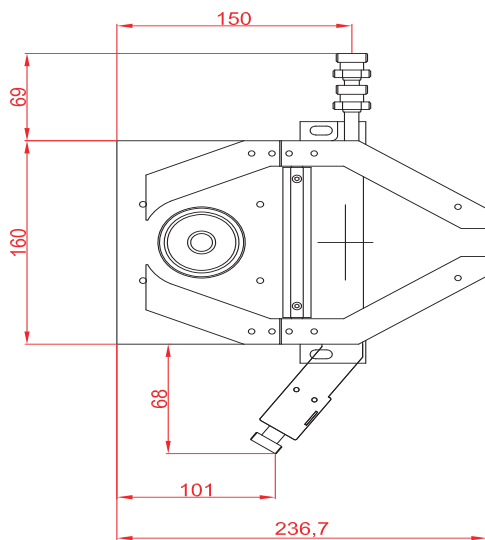
이로 인해 AN-9000 전자총은 시험 장비, 진공증착 장비, 반도체 장비, 광학 장비 등 다양한 분야에 적용 가능합니다.



- * ORIGIN제품의 ISA-7000과 함께 사용할 수 있습니다.
- * 구성은 단일 전자총으로 구성되며, Crucible은 별도로 판매됩니다.
- * 일부 레이아웃은 설치할 수 없을 수 있으니 주문하기 전에 문의하세요.
- * 타사 제품과 혼합하여 사용할 때 제품의 성능을 보증할 수 없습니다.

External Dimensions

(Unit: mm)



Technical Specifications

Model	AN-9000
Application	Oxide films & Metal films
Beam deflection angle	180°
Maximum output power	10KW
Accelerating voltage	-3000 to -10000Vdc
Beam deflection adjust	Electronmagnet
Beam deflection current	0 to 2.5A
Deflection max frequency	5KHz -3dB
Beam scanning current X axis	60Hz (X axis) Max output (10App, ±2Aadc)
X axis scanning max frequency	10KHz -3dB
Beam scanning current Y axis	60Hz (Y axis) Max output (10App, ±2Aadc)
Y axis scanning max frequency	10KHz -3dB
Operation pressure	2Kg / cm ²
Cooling water flow rate	5 to 8 L/min
Fillament current	0 to 30A
Ground	Lees than ground resistantce 10 ohm
External dimensions (Unit: mm)	194 (W) X 158 (D) X 152 (H)
Weight	Approximately 9kg



90° AN-9101

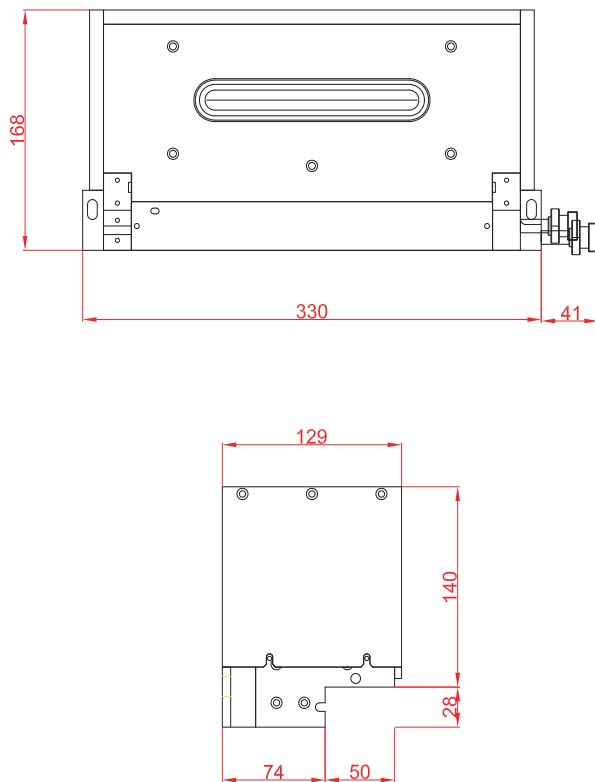
Flat 형태의 빔 출력이 가능합니다
따라서 입자 차단에 효과적으로 작용할 수 있습니다.

- * ORIGIN제품의 ISA-7000과 함께 사용할 수 있습니다.
- * 구성은 단일 전자총으로 구성되며, Crucible은 별도로 판매됩니다.
- * 일부 레이아웃은 설치할 수 없을 수 있으니 주문하기 전에 문의하세요.
- * 타사 제품과 혼합하여 사용할 때 제품의 성능을 보증할 수 없습니다.



External Dimensions

(Unit: mm)



Technical Specifications

Model	AN-9101	
Application	Flat beam emit & Particle blocking	
Beam deflection angle	90°	180°
Maximum output power	3KW	
Accelerating voltage	-1000 to -10000Vdc	
Beam deflection adjust	N/A	Electronmagnet
Beam deflection current	N/A	0 to 2.5A
Deflection max frequency	N/A	2KHz -3dB
Beam scanning current X axis	N/A	60Hz (X axis) Max output (10App, ±2Adc)
X axis scanning max frequency	N/A	3KHz -3dB
Beam scanning current Y axis	N/A	60Hz (Y axis) Max output (10App, ±2Adc)
Y axis scanning max frequency	N/A	3KHz -3dB
Operation pressure	2Kg / cm ²	
Cooling water flow rate	5 to 8 L/min	
Fillament current	0 to 30A	
Ground	Lees than ground resistance 10 ohm	
External dimensions (Unit: mm)	330 (W) X 168 (D) X 129 (H)	
Weight	Approximately 18kg	



Electron Gun Related Parts

* 더 자세한 정보를 원하시면 웹사이트를 확인해 주세요.

Feed Through Series



High voltage feed through
적용가능 모델
9000, 9010, 9020, 9030



Low voltage feed through
적용가능 모델
9000, 9010, 9020, 9030



Cooling water feed through
적용가능 모델
9000, 9010, 9020, 9030

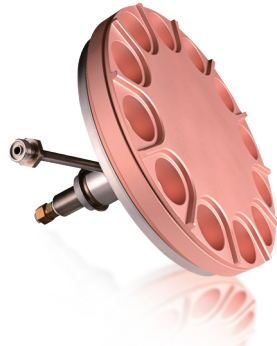


Gas feed through
적용가능 모델
9000, 9010, 9020, 9030

Crucible Series

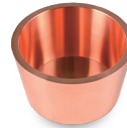


적용가능 모델
9000, 9010, 9020, 9030



적용가능 모델
9000, 9010, 9020, 9030

Crucible Liner Series



적용가능 모델
9000, 9010, 9020, 9030



적용가능 모델
9000, 9010, 9020, 9030



적용가능 모델
9000, 9010, 9020, 9030

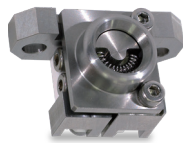
Filament Socket Series



적용가능 모델
9000



적용가능 모델
9010

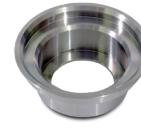


적용가능 모델
9030

Grid Series



적용가능 모델
9030



적용가능 모델
9030



적용가능 모델
9000, 9010

Filament Series

20 EA / Box



0.55 Ø
적용가능 모델
9000, 9010, 9020

20 EA / Box



0.8 Ø
적용가능 모델
9000, 9010, 9020

20 EA / Box



0.55 Ø
적용가능 모델
9000, 9010, 9020

20 EA / Box



0.8 Ø
적용가능 모델
9000, 9010, 9020

20 EA / Box



0.55 Ø
적용가능 모델
9030

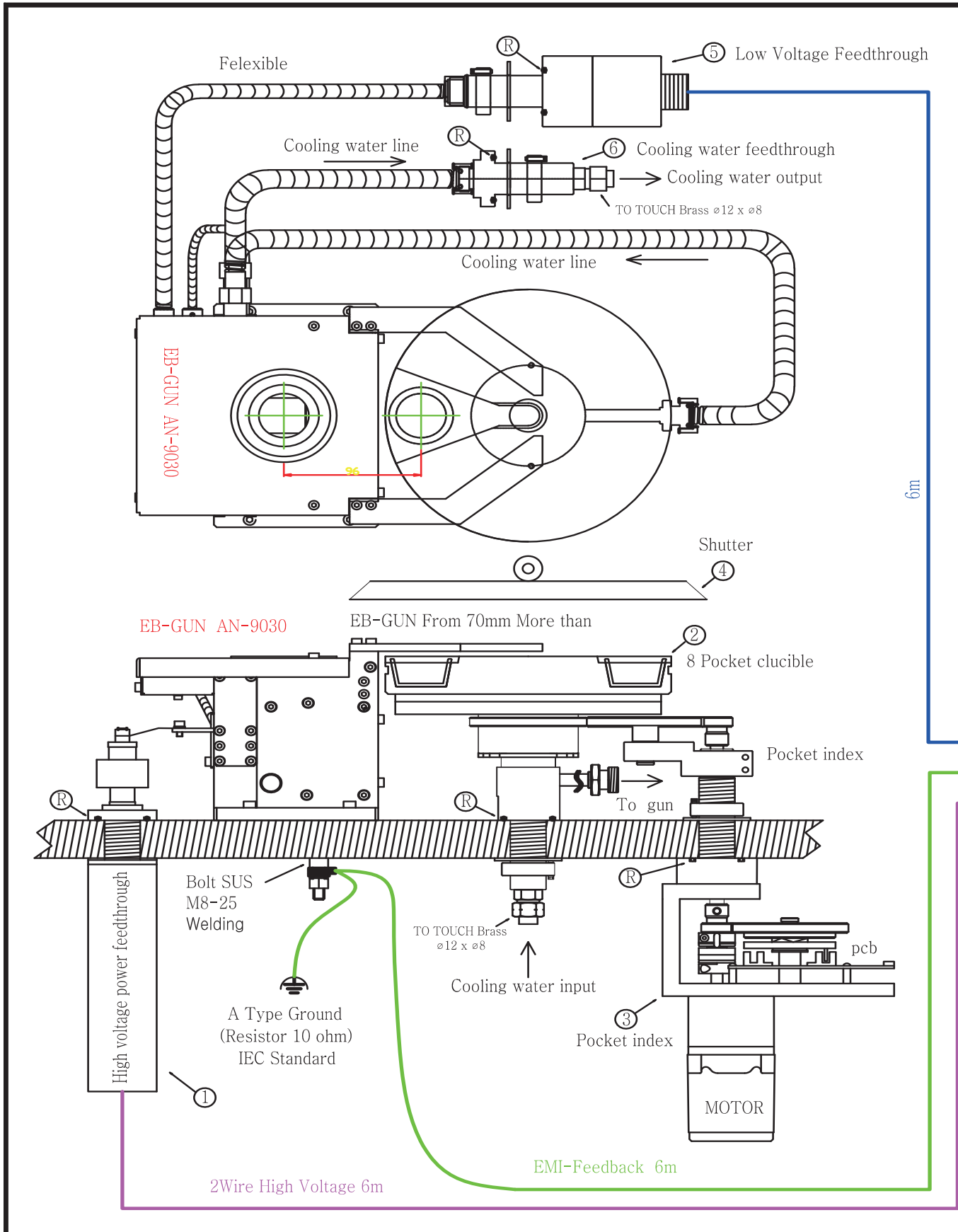
20 EA / Box



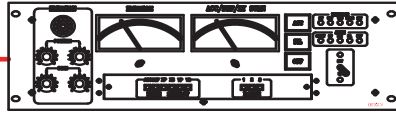
0.8 Ø
적용가능 모델
9030



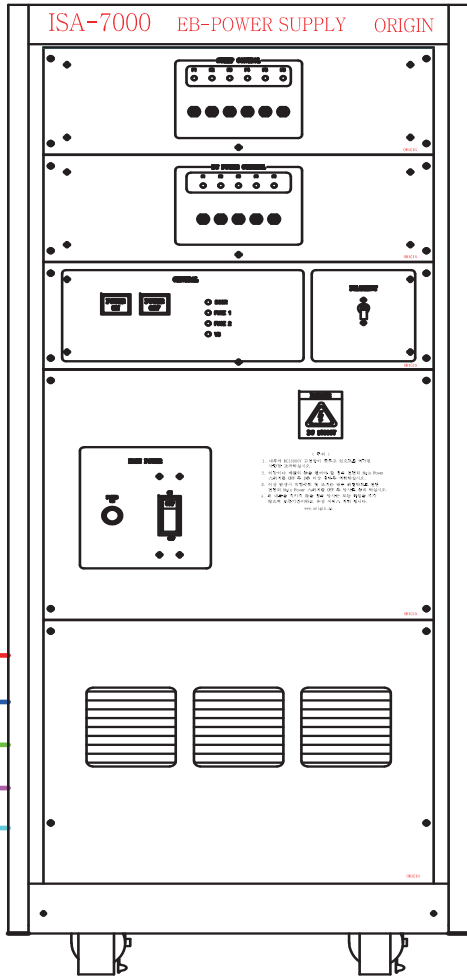
E-Beam Source Wiring Diagram



OPERANTION CONTROLLER



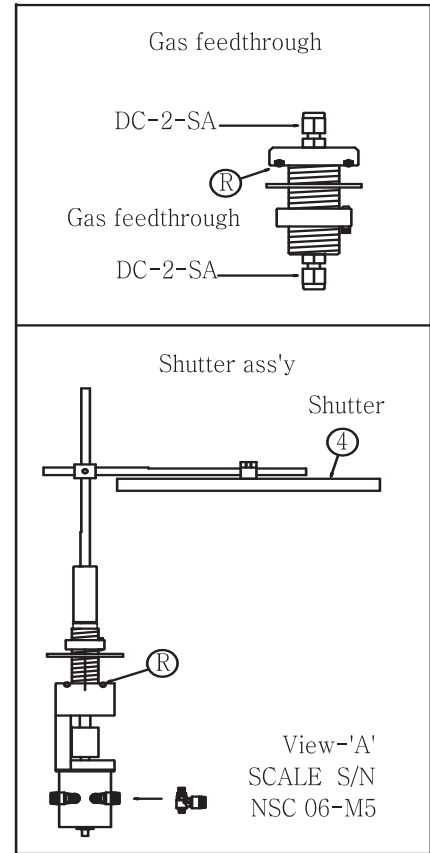
Dimensions (mm)
483(w) X 350(d) X 177(h)



6m

Dimensions (mm)
580(w) X 860(d) X 1415(h)

Line power
3Ph 220Vac 50/60Hz (10kw) L1, L2, L3, GND



NOTE:

Ⓡ Feed through O-Ring .

 ORIGIN						NAME	ISA-7000 E-BEAM SOURCE WIRING		
SCALE	1/X NTS	DRAWN	DESIGE	CHECK	APPR	TIT. PRJ.	OD-0000-0002-7		
UNIT	X	GI SEON BANG	GI SEON BANG	YU HYUN BANG	GI SEON BANG	DWG. NO.	PART NO	REV	SHT NO
DATE	2019-06-05 ~ 2023-07-28	BANG	BANG	BANG	BANG	NO.	2023728_21_Attch_AN9030+ISA7000		



Ion Gun Power Supply

ISA-8000

특징

ISA-8000은 빠른 응답과 정밀한 제어가 가능한 이온총 파워서플라이입니다.

이 제품은 과전류보호, 정전압, 단락 보호 회로가 안전장치로 내장되어 있어 안전성을 강화하였습니다.

또한 내부의 동작 상태는 LED 램프로 표시되어 유지 보수가 용이합니다.

전면에는 Analog Meter, 다양한 제어 스위치, 그리고 제어 상태를 확인할 수 있는 LED 램프가 위치하여 편리하고 정확한 조작이 가능합니다.

ISA-8000은 전자빔 코팅장비, 진공 클리닝 장비, 저항가열식 코팅장비, 진공 시험 장비 등 다양한 분야에 적용할 수 있습니다.

구성은 ISA-8000, Operating controller 그리고 별도로 구매 가능한 확장 컨트롤러로 되어 있습니다.

* ORIGIN제품의 AN-9500과 함께 사용할 수 있습니다.

* 일부 레이아웃은 설치할 수 없을 수 있으니 주문하기 전에 문의하세요.

* 타사 제품과 혼합하여 사용할 때 제품의 성능을 보증할 수 없습니다.



Power supply unit



Operation controller

Technical Specifications

Power (Energy)	4KW
Output emission current	0 to 16Adc
Output anode voltage	0 to 250Vdc
Output anode current	0 to 16Adc
Output filament current	0 to 50A
Line power	1-phase 220Vac 50Hz/60Hz 4KVA 10%
Working timer	0 to 9999 sec, Minute adjust
Operation controller switch	Power on/off, System start, Gas on, System/Gas off, Int/Ext, Working timer adjust, Anode adjust, Filament adjust
Operation controller-display analog meter	Anode voltage, Anode/Emi current, Neutral/Filament current
Operation controller display lamp	Int/Ext, Anode/Emi, Neutral/Filament, System start, Gas on, Gas off, Working timer
Nonlinearity	Nonlinearity $\pm 2.5\%$ FS
Operation controller dimensions (Unit: mm)	485 (W) X 400 (D) X 178 (H)
Power supplies dimensions (Unit: mm)	600 (W) X 600 (D) X 560 (H)
Vibration in the workspace	Approx X,Y,Z < 0.2G Less than
Operating temperation & Humidity	17 to 25°C, 20 to 70% RH
Weight	Approximately 80Kg



90° AN-9500

AN-9500은 타사와는 다르게 최상급의 원재료와 특수 재료로 정밀하게 가공되어 제작된 고품질의 이온총입니다.

AN-9500은 End-hole 방식으로 제작되어 부품의 수명을 오랫동안 유지하도록 설계되었으며, 빠른 응답과 정밀한 제어가 가능한 특징을 가지고 있습니다.

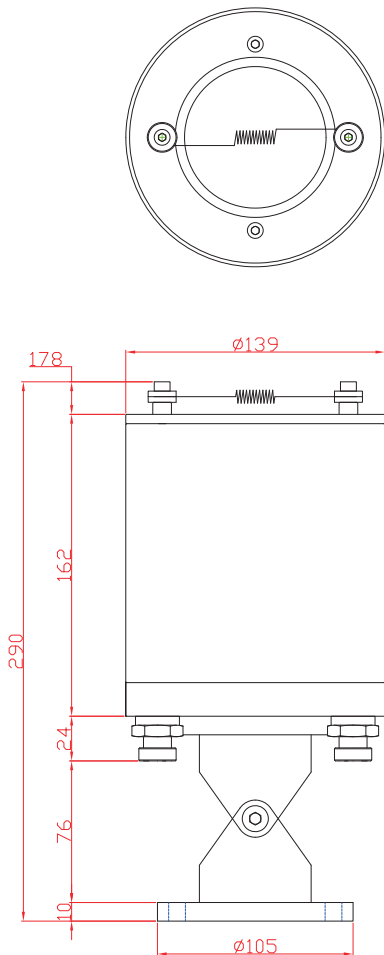
AN-9500은 전자빔 코팅장비, 진공 클리닝 장비, 저항가열식 코팅장비, 진공 시험 장비 등 다양한 분야에 적용할 수 있습니다.

- * ORIGIN제품의 ISA-8000과 함께 사용할 수 있습니다.
- * 일부 레이아웃은 설치할 수 없을 수 있으니 주문하기 전에 문의하세요.
- * 타사 제품과 혼합하여 사용할 때 제품의 성능을 보증할 수 없습니다.



External Dimensions

(Unit: mm)



Technical Specifications

Model	AN-9500
Application	Etching, Auxiliary deposition, Cleaning
Maximum output power	4KW
Beam emission angle range	90°
Gun type	End hole
Output emission current	0 to 16Adc
Output anode voltage	0 to 250Adc
Output anode current	0 to 16Adc
Gun body angle adjust range	-50° to 50°
Operation pressure	2Kg / cm ²
Cooling water flow rate	5 to 8 L/min
Fillament current	0 to 50A
Ground	Lees than ground resistantce 10 ohm
External dimensions (Unit: mm)	140 (D) X 305 (H)
Weight	Approximately 8kg

Ion Gun Related Parts

* 더 자세한 정보를 원하시면 웹사이트를 확인해 주세요.

Feed Through Series



Power feed through



Cooling water feed through



Gas feed through

Insulator Series



95 (H) X 18 (Ø) X 6 (Ø)



13 (H) X 13 (Ø) X 7 (Ø)



9 (H) X 13 (Ø) X 5 (Ø)



6 (H) X 10 (Ø) X 4 (Ø)

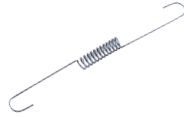
Filament Series

50 EA / Box



0.55 Ø

50 EA / Box



0.8 Ø



Cooling Series



500mm

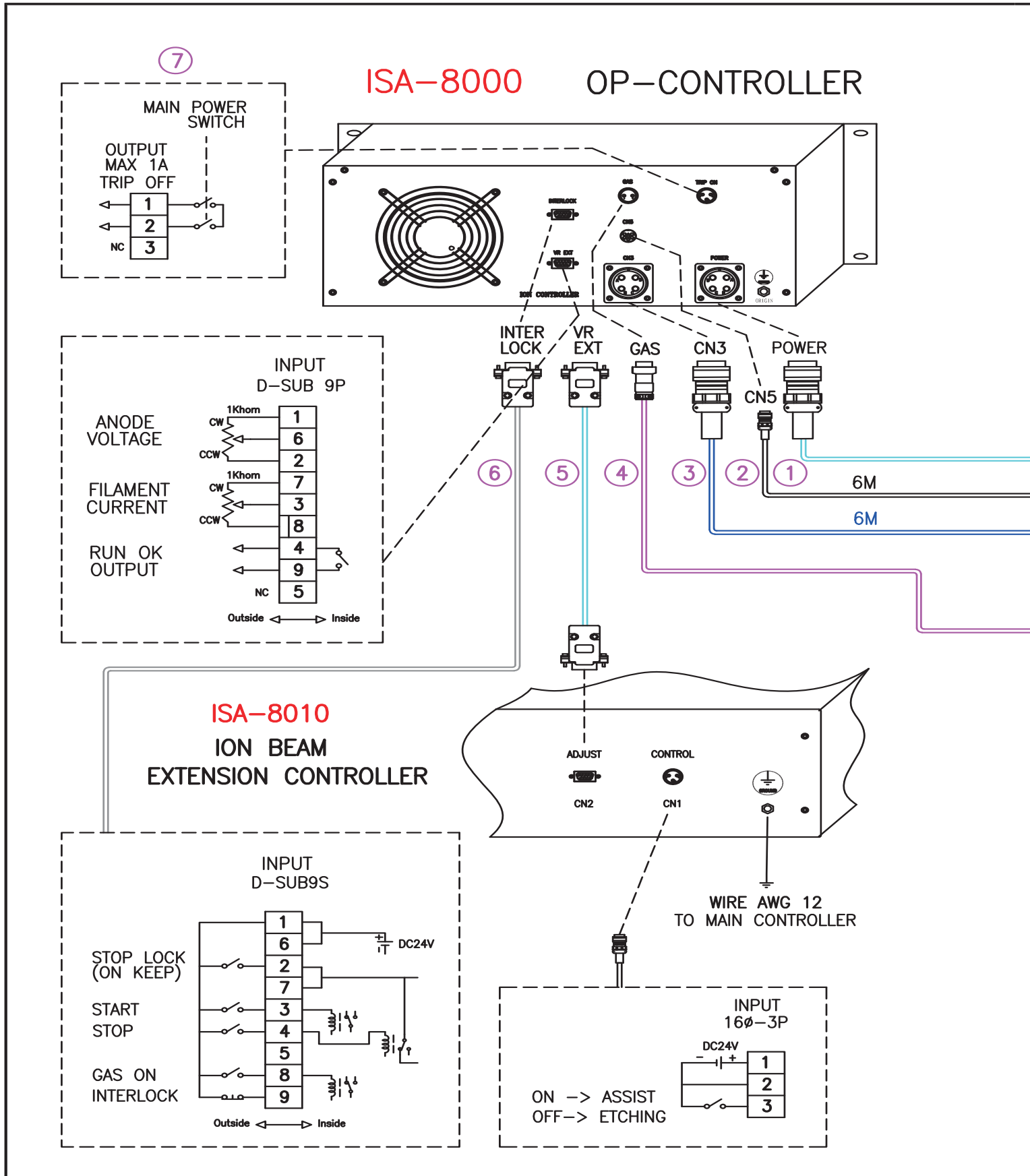


600mm

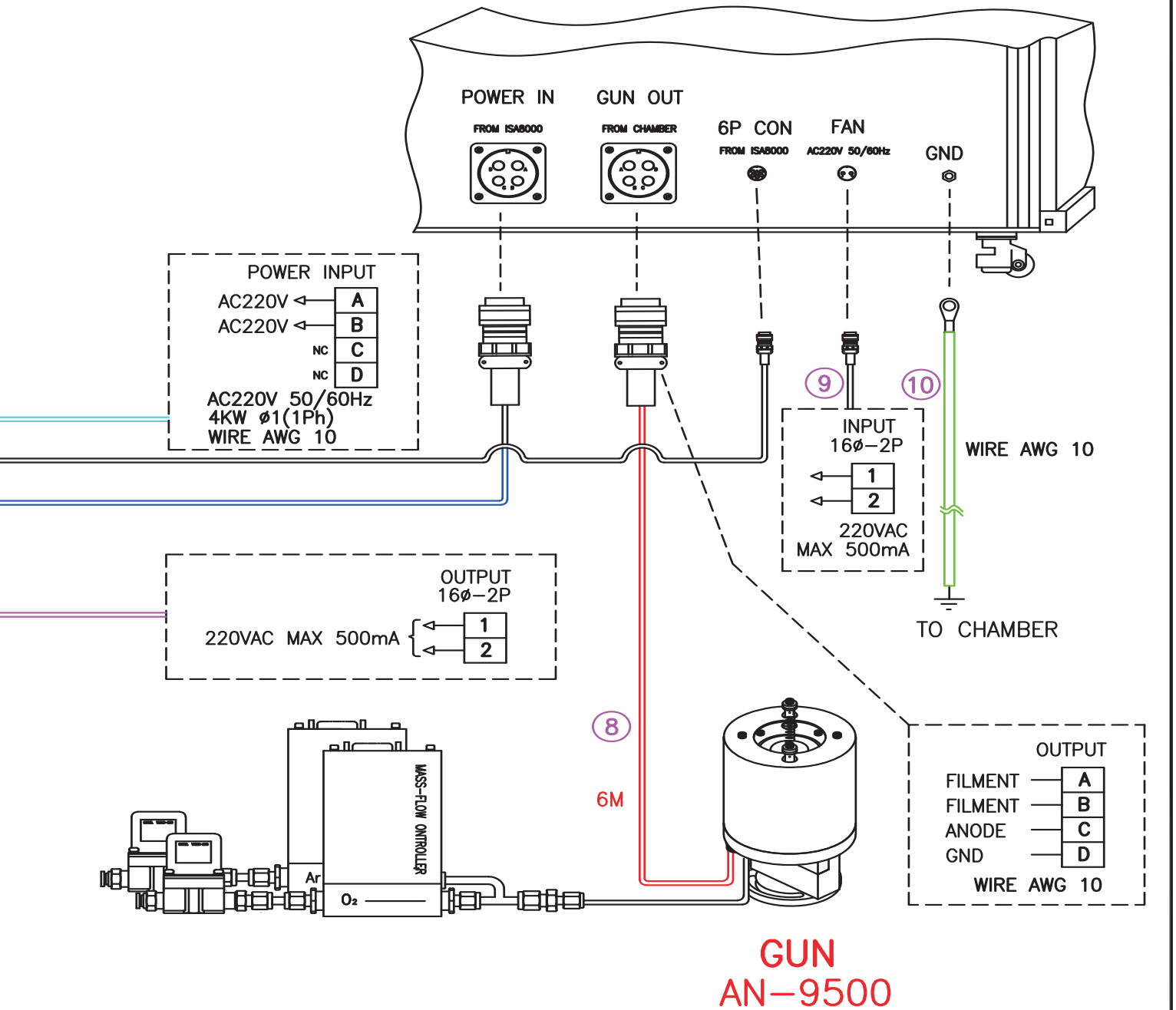
Etc Series



Ion-Beam Source Wiring Diagram



ISA-8000 MAIN POWER



ORIGIN						NAME	ISA-8000 ION-BEAM SOURCE WIRING			
SCALE	$\frac{N}{X}$	NTS	DRAWN	DESIGE	CHECK	APPR	TIT. PRJ.	□□-0000-0019-11		
UNIT	X		BANG GI SEON	BANG GI SEON	BANG YU HYUN	BANG GI SEON	DWG. NO.	PART NO	REV	SHT NO
DATE	2019_06_10 ~ 2023_07_28							20230728_12_Attch_ISA8000+AN9500		



PVD Equipment Series

특징

ORIGIN의 PVD 장비 시리즈는 정밀 PVD 광학 다층막 진공증착 장비입니다.

이 장비는 박막 증착, 광학 렌즈 생산, 필터 생산, 윈도우 생산, 반도체 생산, 신소재 개발, 물질 합성, 물질 격리, 이온 클리닝, 이온 보조 증착, 진공 전자빔 용접 등 다양한 연구와 실험에 적용 가능합니다.

또한, 높은 생산성과 제품 품질 향상을 위해 최신 기술을 적용하여 설계된 장비입니다.

이 장비는 진공 챔버, 진공 펌프, 냉각 장치, 전기 제어, 공압 제어, 진공 압력 제어, 증착 막 두께 제어, 가스량 제어, E-beam source (E-Gun과 E-Gun power supply, Crucible 그리고 Crucible liner), Ion-beam source (Ion-Gun과 Ion-Gun power supply) 등으로 구성되어 있습니다.

- * ORIGIN제품의 PVD Equipment Series는 주문생산이 가능합니다.
- * 일부 레이아웃은 설치할 수 없을 수 있으니 주문하기 전에 문의하세요.
- * 타사 제품과 혼합하여 사용할 때 제품의 성능을 보증할 수 없습니다.

OC-1700



OE-1700E



ISA-7000



ISA-8000



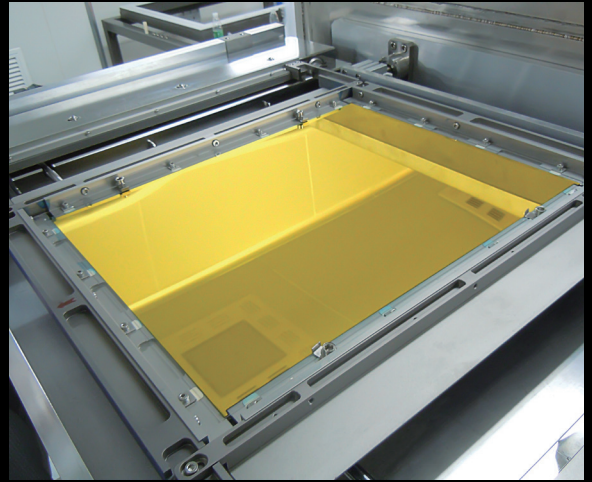
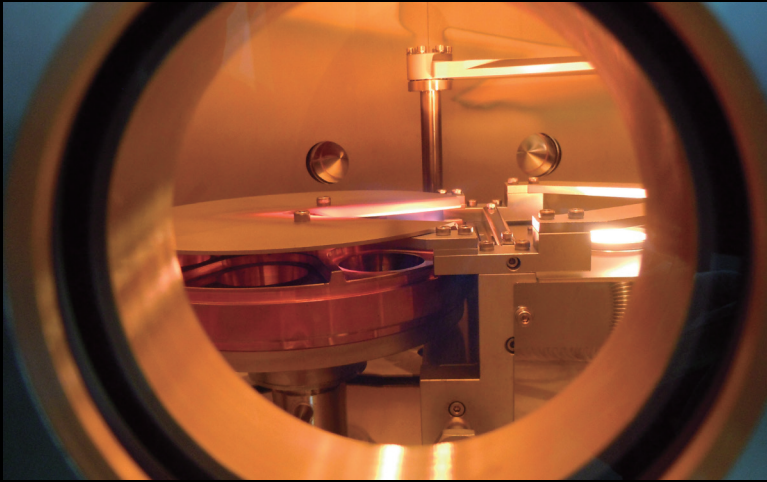
Technical Specifications

Chamber inside dimensions (Unit: Ø)	600, 750, 1200, 1500, 1600, 2000, 2050 or Option
EB-power supplies	ISA-7000 or Option (주문제작 가능)
Crucible	1, 4, 8, 12, Etc pocket to 25cc or Option
Ion-power supplies	ISA-8000 or Option (주문제작 가능)
Chamber main material & Coating jig	SUS304 & Substrate rotation system or Option
View port	150 Diameter tempered glass include shutter, 1 to 3 Port or Option
Uniformity mask	Connector type SUS alloy
Vacuum measuring	"Granville-phillips" GP-307 or Option
Deposition controller	"Inficon" IC-6 or Option
Chamber inside shield	Separation type SUS alloy
Gas supplies	2 to 3 MFC purity 99.9%
Pressure control, Coating control	Auto, Manual
Pressure (Approximately)	Ultimate 6.0E-7 Torr, Working 2.0E-5 Torr
High vacuum pump	Option
Booster vacuum pump	Option
Rotary vacuum pump	Option
Poly cold	Option
Substrate heater	Halogen heater or Option
Main controller	Option
Line power	220Vac and 380Vac 3ph 50Hz / 60Hz ±5% Approximately 80KVA
Nonlinearity	±2% FS
Vibration in the workspace	Approximately X,Y,Z < 0.2G Less than
Operating temperation & Humidity	17 to 25°C, 20 to 70% RH



APPLIED





About us



Engineered
Made
In Korea

ORIGIN

“Engineered Made in Korea”는 전 세계적으로 중요한 단순한 라벨 이상의 의미를 지닙니다.

우리는 장인 정신을 소중히 여기기 때문에, 최대한 모든 가공 재료와 조립품을 한국의 전문 파트너로부터 구매합니다.

첫 번째 디자인 스케치와 프로토타입부터 최종 제품까지, ORIGIN브랜드 이름을 가진 모든 구성 요소는 완전히 자체 개발되며, 고도로 자격을 갖춘 기술자들에 의해 손수 조립됩니다.

우리는 예외 없이 가치 있고 오래 지속되는 고품질 제품을 만들어냅니다.

ORIGIN은 1992년 창립 이후 혁신과 창의성을 기반으로 원천 기술을 개발하고 확보하며, 핵심 부품을 직접 개발해왔습니다.

우리의 모든 직원들은 차별화된 제품 품질과 고객 만족도를 위해 최선을 다해 노력합니다.

또한, 우리는 단순히 제품을 판매하는 것에 만족하지 않으며, 고객에게 특별한 경험과 감동 그리고 경제적 이익을 제공하는 업무에 대한 자부심을 가지고 있습니다.

ORIGIN의 R&D 팀은 경험이 풍부한 전문가들로 구성되어 있으며, 독자적인 지식재산권 개발과 고유 기술 개발에 주력하고 있습니다.

이에 따라 ORIGIN은 Black box strategy를 사용하여 특허를 출원하지 않습니다.

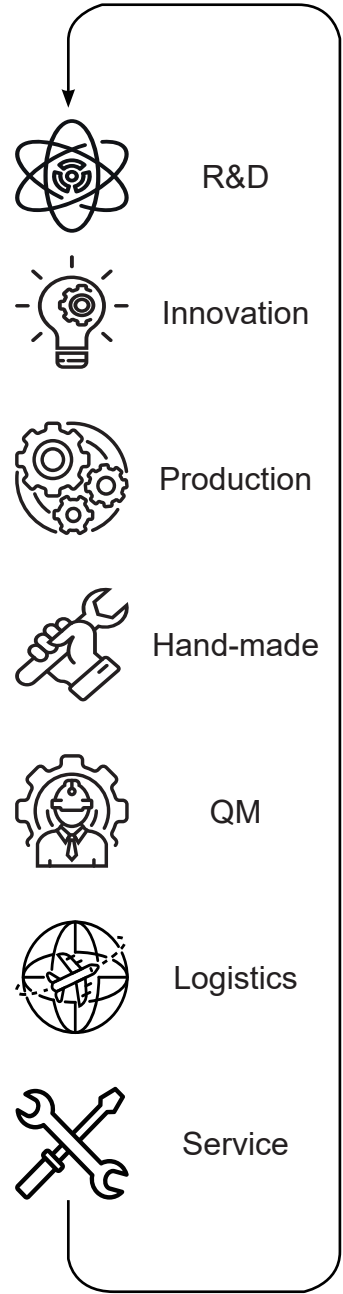
이러한 우리의 노력으로 인해, 장비의 고도화, 안전성, 편의성, 효율성, 서비스 및 제품 수명을 크게 향상시킬 수 있습니다.

ORIGIN 생산팀은 고객의 요구 사항을 반영하며 철저한 QM을 거쳐 고품질 제품을 안정적으로 공급하고 있습니다.

이를 위해 최신 장비와 기술을 적용하여 생산성과 효율성을 극대화하고, 설계, 시험, 가공, 용접, 조립에 능숙한 숙련된 기술자들로 팀을 구성하고 있습니다.

그 결과, ORIGIN이 제조한 제품은 언제나 한국의 기술적 선두에 위치하여 기술적 성능에서도 뛰어난 경쟁력을 유지하고 있습니다.

이러한 노력과 기술력으로 인해 ORIGIN은 고객들로부터 신뢰를 얻고 있습니다.



ORIGIN의 특징점

첫째, ORIGIN은 원천기술을 보유하여, 최신 기술 동향을 파악하고 적용함으로써 높은 기술력을 유지하고 있습니다.

둘째, ORIGIN이 생산하는 장비에 적용되는 핵심 부품과 PCB를 비롯한 모든 제품의 설계, R&D 및 생산은 대표님이 직접관리하고 디자인합니다. 또한, 한국 동종 업계에서 유일하게 자체 설계, R&D 및 생산이 가능하기 때문에 주문 제작이 가능하며 고객에게 신속한 애프터 서비스를 제공할 수 있습니다.

셋째, 출고 전 모든 장비는 초 고해상도 카메라로 세세하게 촬영된 후 출고가 진행됩니다. 따라서, 제품의 문제가 발생시 즉각적인 조치가 가능합니다.

넷째, 모든 장비에 각각 고유한 시리얼 번호가 부착되어 있어 제품관리와 문제 발생 시에 대응이 빠르고 정확합니다.

ORIGIN은 창의적이고 혁신적인 솔루션을 제공하여, 고객이 현장에서 선도적인 위치를 확보할 수 있도록 노력합니다.

오랜 노력 끝에, 베트남 삼성, 폭스콘, 화웨이, 비보 등에 직접적으로 또는 중국 ORIGIN 공식 대리점을 통해 수 백 대의 장비를 성공적으로 공급하였습니다.

우리의 장비는 현재 방위 산업, 반도체, 광학, LED, 자동차, 전자, 전기, 디지털, 건축, 제약, 안전 등 다양한 분야에서 널리 사용되고 있습니다.

ORIGIN이 제공하는 특별한 경험과 감동은 금융위기와 팬데믹을 넘어선 독보적인 가치입니다.

우리는 오랜 기간 축적된 기술과 경험, 그리고 신기술 개발에 대한 투자를 바탕으로 항상 고객에게 특별한 경험과 감동, 그리고 경제적인 이익을 제공해 드리겠습니다.



당신의 기업에서 최고 성능의 제품을 찾으십니까? ORIGIN에서 확인해 보세요

CODE P1004 - BSB ORIGIN



“

ORIGIN의 미션은 혁신과 우수한 제품 개발을 통해 특별한 경험과 감동을 선사하는 것입니다. PVD 산업에서 오랜 경험을 기반으로 우리는 뛰어난 능력을 인정받아 반도체 산업, 광학 산업, 그리고 방위 산업 등 새로운 응용 환경에도 성공적으로 적용할 수 있었습니다.

”

ORIGIN 대표, 수석 개발자 방기선



더보기



Engineered
Made
In Korea



한국 ORIGIN 본사
대한민국 인천광역시 부평구 부평대로 301
남광센트렉스 309~310호
yhbang@origin.ac
www.origin.ac

중국 ORIGIN 공식 대리점
강소성 단양시 개발구 은행로 구색사슴 순안진공
18352891800@163.com
18352891800
www.bividus.cn