

90° AN-9500

AN-9500은 타사와는 다르게 최상급의 원재료와 특수 재료로 정밀하게 가공되어 제작된 고품질의 이온총입니다.

AN-9500은 End-hole 방식으로 제작되어 부품의 수명을 오랫동안 유지하도록 설계되었으며, 빠른 응답과 정밀한 제어가 가능한 특징을 가지고 있습니다.

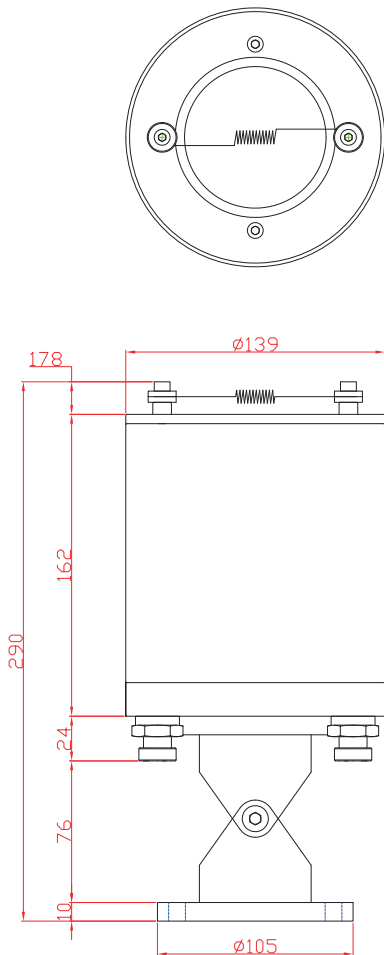
AN-9500은 전자빔 코팅장비, 진공 클리닝 장비, 저항가열식 코팅장비, 진공 시험 장비 등 다양한 분야에 적용할 수 있습니다.

- * ORIGIN제품의 ISA-8000과 함께 사용할 수 있습니다.
- * 일부 레이아웃은 설치할 수 없을 수 있으니 주문하기 전에 문의하세요.
- * 타사 제품과 혼합하여 사용할 때 제품의 성능을 보증할 수 없습니다.



External Dimensions

(Unit: mm)



Technical Specifications

Model	AN-9500
Application	Etching, Auxiliary deposition, Cleaning
Maximum output power	4KW
Beam emission angle range	90°
Gun type	End hole
Output emission current	0 to 16Adc
Output anode voltage	0 to 250Adc
Output anode current	0 to 16Adc
Gun body angle adjust range	-50° to 50°
Operation pressure	2Kg / cm ²
Cooling water flow rate	5 to 8 L/min
Fillament current	0 to 50A
Ground	Lees than ground resistantce 10 ohm
External dimensions (Unit: mm)	140 (D) X 305 (H)
Weight	Approximately 8kg