



Engineered
In Korea



ORIGIN

目录
奥力进
汉语（简体）



ORIGIN

奥力进

ORIGIN（奥力进）哲学

由ISA-7000，OP控制器和电子枪组成的整个系统体现了 ORIGIN（奥力进）的前瞻性愿景。每个产品都经过个别优化，当它们组合成一个系统时，释放出产品的全部潜力。产品的质量可靠，功率卓越，操作简便。

ORIGIN（奥力进）的合作目标

我们旨在与半导体和光学设备公司，手机制造商，汽车公司，国防工业和专注于研发的技术公司长期合作，作为可信赖的合作伙伴共同努力，提供合理的产品。新的创新技术的开发对产品的改进起着关键作用。

ORIGIN（奥力进）的承诺

我们不断面对新的需求，开辟前所未有的道路，从而拓展了可能性的领域。我们的激情源于对技术和创造力的热爱。我们以坚定的技术专长，最佳的性能，优秀的质量和对创新的追求出发。我们的目标是成为竞争对手无法追赶的独特 ORIGIN（奥力进）。所有的 ORIGIN（奥力进）产品都是在韩国设计的。我们最新的技术确保了所有产品的最高质量。



ORIGIN（奥力进）所提供的服务

ORIGIN（奥力进）在PVD（物理气相沉积）行业中提供卓越的产品质量，性能和技术专长的创新产品。

我们的产品是为手机制造商，汽车公司，国防承包商和专注于研发的技术公司提供完美集成工具。我们希望在您的所有应用中为您提供支持，不仅提供精良的产品，还提供个人联系方式以回答问题，提供建议和支持。

ORIGIN（奥力进）产品的外观和操作设计都非常直观和具有吸引力，使操作人员能够方便地使用。这使得操作人员可以专注于生产所需的产品，建立起操作人员与产品本身之间无缝的连接。



所有者 - 方基善 -





内容表

索引

哲学	02-03	电子枪系列 180° AN-9010	14-14
索引	04-05	电子枪系列 180° AN-9000	15-15
历史	06-07	电子枪系列 90° AN-9101	16-16
电子枪电源供应器 ISA-7000	08-09	电子枪相关零件	17-17
电子枪系列	10-11	电子束源接线图	18-19
电子枪系列 270° AN-9030	12-12	离子枪电源供应器 ISA-8000	20-21
电子枪系列 270° AN-9020	13-13	离子枪 AN-9500	22-22





离子枪相关零件	23-23
离子束源接线图	24-25
PVD 设备系列	26-27
设备已安装	28-29
关于我们	30-31

* “电子束源”是指包括电子枪、电子枪电源、坩埚和坩埚衬套的一套装置。

* “离子束源”是指包括离子枪和离子枪电源的一套装置。



ORIGIN (奥力进)

超过30年的经验

ORIGIN (奥力进) 1992年开始成立起就代表着PVD system和Power supply
还有Electron Gun system 开发研究并生产至今。

我们对System最初开始研究，2003年在韩国成为最初研发并生产 Electron Gun power supply
(ISA-7000) 产品的企业。

2004年开始 ORIGIN (奥力进) 产品提供给中国摩托罗拉手机生产厂，
并在2012年4月开始产品提供给越南三星1工厂的成果。

- | | | |
|-----------|--|-------------|
| 1992年 03月 | 电子枪和电子枪电源供应器 韩国首次开发完成 | - 韩国首创 开发 - |
| 1993年 05月 | 无人 核电站 中子反应堆中的水管
中子反应堆中的水管 我们已经开发了检测设备 | |
| 1994年 01月 | 多指示器 开发完成
(模拟式 Model: L-250) | |
| 1995年 07月 | 线性传感器 LVDT 开发完成
(模拟方式 Model: SAN-5000) | - 韩国首创 开发 - |
| 1996年 04月 | 角度传感器 开发完成
(基于重力的式样) | - 韩国首创 开发 - |
| 1997年 11月 | 多输入高速指示器 开发完成
(数字方式 Model: 2500) | - 世界首创 - |
| 1998年 05月 | 加速度传感器 开发完成
(半导体式 Model: SSA-3000) | - 韩国首创 开发 - |
| 1999年 09月 | 加速度传感器 开发完成
(Piezo-type Model: SMN-400) | - 韩国首创 开发 - |
| 2000年 10月 | 加速度控制器 开发完成
(模拟方式 Model: CA-200) | - 韩国首创 开发 - |



2001年 11月	漏电保护器测试仪 开发完成 (便携式 Model: MSN-100)	- 韩国首创 开发 -
2002年 06月	漏电断路器测试机 开发完成 (便携式 Model: MSN-300)	- 韩国首创 开发 -
2002年 11月	多输入高速指示器 开发完成 (数字方式型号 Model: 2500-H)	- 实现全球最广范围指示 -
2003年 11月	新型电子枪电源开发完成 (Model: ISA-7000)	- 韩国首创 开发 -
2003年 12月	新型离子枪电源开发完成 (Model: ISA-8000)	- 韩国首创 开发 -
2004年 11月	电机实现高速旋转的变频器技术 (医疗用) 开发完成 (Model: CSN-10)	- 韩国首创 开发 -
2005年 01月	10KW 270° 电子枪已经开发完成 开发完成	- 韩国首创 开发 -
2008年 02月	1250 Ø 多功能真空蒸发沉积设备开始销售	
2008年 04月	16KW 270° 电子枪已经开发完成 开发完成 (Model: AN-9020)	- 韩国首创 开发 -
2009年 03月	10KW 270° 电子枪已经开发完成 开发完成 (Model: AN-9030)	- 韩国首创 开发 -
2009年 05月	麦克风制造设备 开发完成 (Model: ISA-6100)	- 韩国首创 开发 -
2013年 02月	高性能 10KW 180° 电子枪已经开发完成 开发完成 (Model: AN-9010)	- 韩国首创 开发 -
2014年 07月	高性能全数字式端孔型离子电源 开发进行中	- 当前正在进行开发 -
2014年 07月	全数字式电子枪电源 开发进行中	- 当前正在进行开发 -
2022年 01月	电子束窗帘枪 开发完成 (电子枪发射出的束流形状类似于窗帘)	- 韩国首创 开发 -



电子枪电源供应器

ISA-7000

特征

ISA-7000 型号的电子枪电源供应器是一种能够输出高性能高电压的产品。

ISA-7000由主体, 操作控制器, 可选购的扩展控制台和遥控器组成。

由于可为电子枪提供强大而稳定的电源, 因此可以生产高品质的产品。

- * ORIGIN (奥力进) 产品电子枪系列 一起使用.
- * 当与其他厂家的产品混合使用时, ORIGIN (奥力进) 无法保证产品的性能.
- * 某些布局可能无法安装, 请在订购前咨询.
- * ORIGIN (奥力进) 的产品 ISA-7000 都可以根据订单进行定制生产.
- * 坩埚 (Crucible) 和电子枪分别销售, 可一起使用.



电源主机



操作面板

电弧抑制器

* 安装在主机内



遥控器



规格

Power (Energy)	10KW	20KW
Accuracy	5% FS	5% FS
Digital communication	Option	Option
Auto program sweep	Option	Option
Power (3-Phase 220Vac 50Hz/60Hz 10%)	15Kva	25Kva
Output emission current	0 to -1000mA	0 to -2000mA
Output accelerating voltage	-3000 to -10000Vdc	-3000 to -10000Vdc
Output filament current	0 to 30A	0 to 50A
Ripple	4% or Less at maximum	4% or Less at maximum
Beam deflection current	0 to 2.5A	0 to 2.5A
Beam scanning current	60Hz (X axis), 600Hz (Y axis), Output 2Adc	60Hz (X axis), 600Hz (Y axis), Output 2Adc
Operation controller switch	ACC-ON, FIL-ON, ACC/FIL-OFF, INT/EXT	ACC-ON, FIL-ON, ACC/FIL-OFF, INT/EXT
Operation controller (LED)	Above switch, Alarm (4 points), Interlock (5 point)	Above switch, Alarm (4 points), Interlock (5 point)
Operation controller function	Accelerating voltage, Deflection current, Emission current, X-Y position and X-Y scanning	Accelerating voltage, Deflection current, Emission current, X-Y position and X-Y scanning
Operation controller- emission current meter	0 to -100mA, 0 to -600mA, 0 to -1000mA / 3 Ranges	0 to -100mA, 0 to -600mA, 0 to -2000mA / 3 Ranges
Operation controller- external signal input	14 point	14 point
Operation controller- external signal output	9 point	9 point
Operation controller dimensions (单位: mm)	483 (W) X 350 (D) X 150 (H)	483 (W) X 350 (D) X 150 (H)
Power supply main dimensions (单位: mm)	580 (W) X 860 (D) X 1415 (H)	580 (W) X 860 (D) X 1700 (H)
Ground	Lees than ground resistantce 10 ohm	Lees than ground resistantce 10 ohm
Vibration in the workspace	Approximately X,Y,Z < 0.2G Less than	Approximately X,Y,Z < 0.2G Less than
Operating temperature & Humidity	17 to 25°C, 20 to 70% RH	17 to 25°C, 20 to 70% RH
Weight	Approximately 380Kg	Approximately 470Kg



电子枪系列

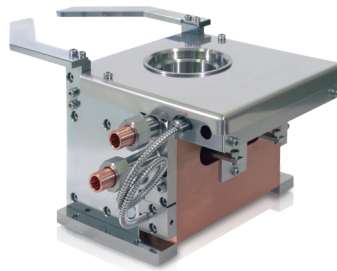
特征

ORIGIN（奥力进）的电子枪与其他公司不同,采用最优质的原材料和特殊材料精密加工制造,并生产高品质的电子枪和 Crucible(坩埚)分离的产品.

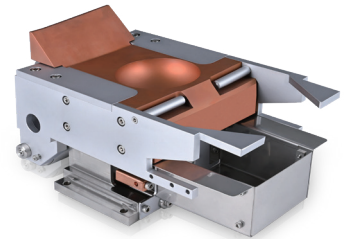
另外,ORIGIN（奥力进）的电子枪适用于熔化粉末或材料等,可应用于测试设备,真空镀膜设备,半导体设备,光学设备等.

电子枪系列产品阵容

AN-9030



AN-9020



	270°	
Application	Oxide films & Metal films	Metal films
Maximum output power	10KW	16KW
Accelerating voltage	-3000 to -10000Vdc	-8000Vdc
Variable accelerating voltage	Available	N/A
Beam deflection adjust	Electronmagnet & Deflaction adjust bar	Deflaction adjust bar
Filament form	0.55 Dia, 0.8 Dia. U- shape	0.55 Dia, 0.8 Dia. Spiral- shape
Filament assembly exchange position	Top mount	Side mount
Beam sweeping range	± 30	± 30
Beam position movement range	± 30	± 30
Suppression of reflected electrons	Built-in	N/A
Arcing prevent structure	Built-in	Built-in
Page	12	13

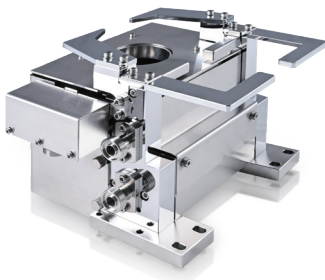
* 可与ORIGIN（奥力进）的ISA-7000产品一起使用。

* 配置包括单个电子枪，坩埚单独销售。

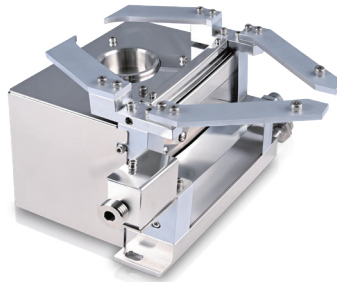
* 某些布局可能无法安装，所以请在下订单前咨询。

* 在与其他制造商的产品组合使用时，我们无法保证产品的性能。

AN-9010



AN-9000



AN-9101



180°		90°
Oxide films & Metal films	Oxide films & Metal films	Flat beam emit & Particle blocking
10KW	10KW	3KW
-3000 to -10000Vdc	-3000 to -15000Vdc	-1000 to -10000Vdc
Available	Available	Available
Electronmagnet	Electronmagnet	Electronmagnet
0.55 Dia, 0.8 Dia. Spiral-shape	0.55Dia, 0.8Dia. Spiral-shape	0.55Dia, 0.8Dia. Straight-shape
Top mount and Side mount	Side mount	Side mount
± 30	± 30	± 50
± 30	± 30	± 50
N/A	N/A	N/A
Built-in	Built-in	Built-in
14	15	16



270°

AN-9030

在270° 产品中的畅销产品

长寿耐用型纤维

U形状, 直径0.55 Dia, 0.8 Dia, 长寿型

优秀的维护性能

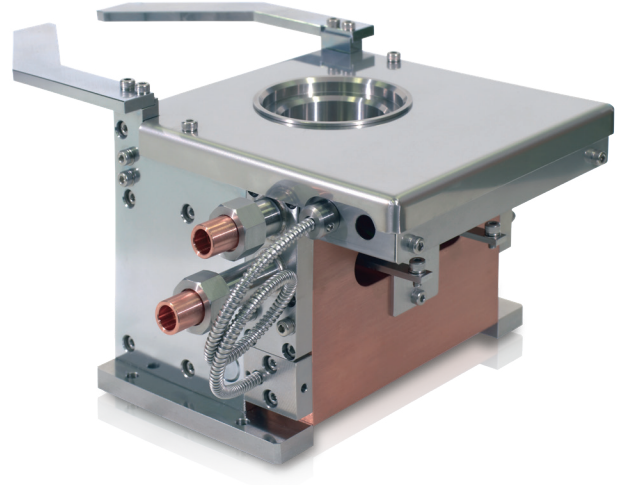
- 易于清洁的形式
- 可以在顶部更换纤维
- 纤维组件可从上方拆卸
- 易于更换纤维

* 可与ORIGIN (奥力进) 的ISA-7000产品一起使用.

* 配置包括单个电子枪, 坩埚单独销售.

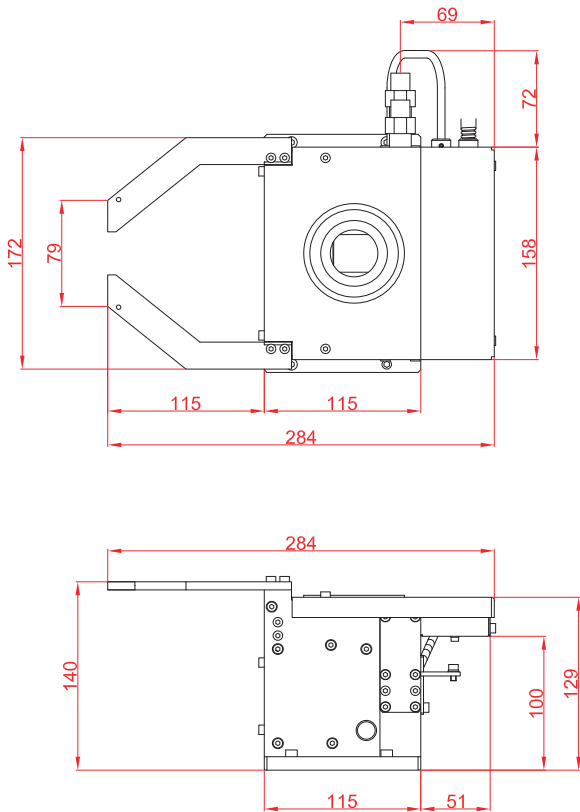
* 某些布局可能无法安装, 所以请在下单前咨询.

* 在与其他制造商的产品组合使用时, 我们无法保证产品的性能.



外部尺寸

(单位: mm)



规格

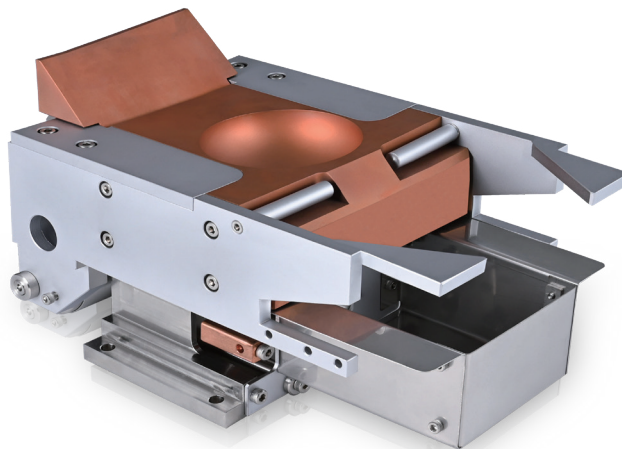
Model	AN-9030
Application	Oxide films & Metal films
Beam deflection angle	270°
Maximum output power	10KW
Accelerating voltage	-3000 to -10000Vdc
Beam deflection adjust	Electronmagnet & Deflection adjust bar
Beam deflection current	0 to 2.5A (±30mm)
Deflection max frequency	5KHz -3dB
Beam scanning current X axis	60Hz (X axis) Max output (10App, ±2Aadc)
X axis scanning max frequency	10KHz -3dB
Beam scanning current Y axis	60Hz (Y axis) Max output (10App, ±2Aadc)
Y axis scanning max frequency	10KHz -3dB
Operation pressure	2Kg / cm ²
Cooling water flow rate	5 to 8 L/min
Fillament current	0 to 30A
Ground	Lees than ground resistantce 10 ohm
External dimensions (单位: mm)	172 (W) X 285 (D) X 144 (H)
Weight	Approximately 14kg



270° AN-9020

型号 AN-9020电子枪是270° 电子枪, 即使在蒸镀过程中杂质落入灯丝, 由于结构上的干扰非常少, 将被蒸镀的物质的热干扰也很少。

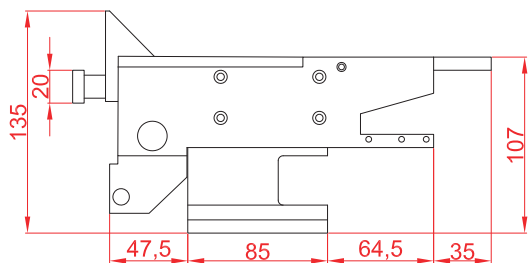
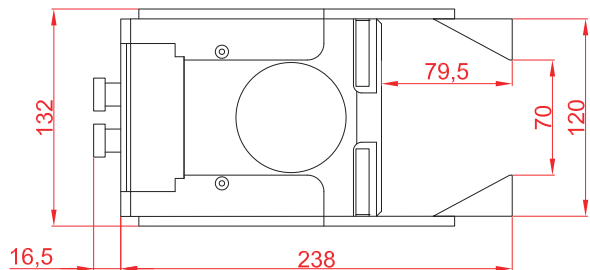
因此, 它可以产生非常稳定的电子束并实现高功率输出, 非常适合用于粉末或材料的熔化, 也适用于高精度, 多层次的加工, 并可应用于测试设备, 真空镀膜设备, 半导体设备和光学设备。



- * 可与ORIGIN (奥力进) 的ISA-7000产品一起使用.
- * 配置包括单个电子枪, 坩埚单独销售.
- * 某些布局可能无法安装, 所以请在下订单前咨询.
- * 在与其他制造商的产品组合使用时, 我们无法保证产品的性能.

外部尺寸

(单位: mm)



规格

Model	AN-9020
Application	Metal films
Beam deflection angle	270°
Maximum output power	16KW
Accelerating voltage	-800Vdc
Beam deflection adjust	Deflection adjust bar
Beam deflection current	N/A
Deflection max frequency	N/A
Beam scanning current X axis	N/A
X axis scanning max frequency	N/A
Beam scanning current Y axis	N/A
Y axis scanning max frequency	N/A
Operation pressure	2Kg / cm ²
Cooling water flow rate	5 to 8 L/min
Fillament current	50A
Ground	Lees than ground resistantce 10 ohm
External dimensions (单位: mm)	132 (W) X 273 (D) X 135 (H)
Weight	Approximately 11kg



180°

AN-9010

在180° 产品中的畅销产品

它具有在氧化物沉积过程中能够以非常均匀的密度进行沉积的特性。

优秀的维护性能

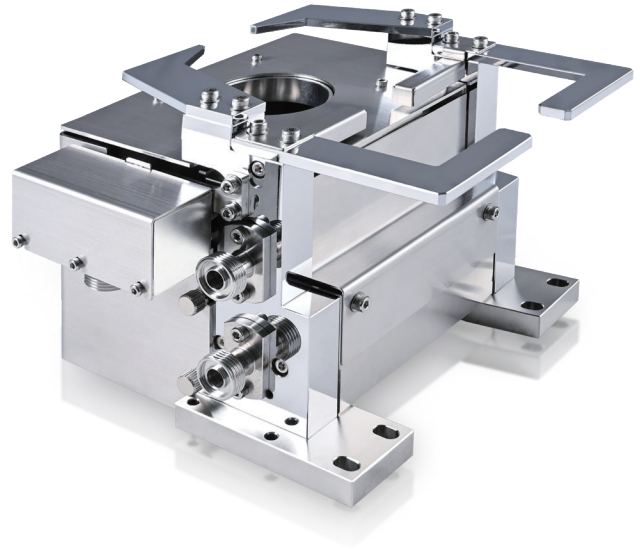
- 易于清洁的形式
- 可以在顶部更换纤维
- 纤维组件可从上方拆卸
- 易于更换纤维

* 可与ORIGIN (奥力进) 的ISA-7000产品一起使用.

* 配置包括单个电子枪, 坩埚单独销售.

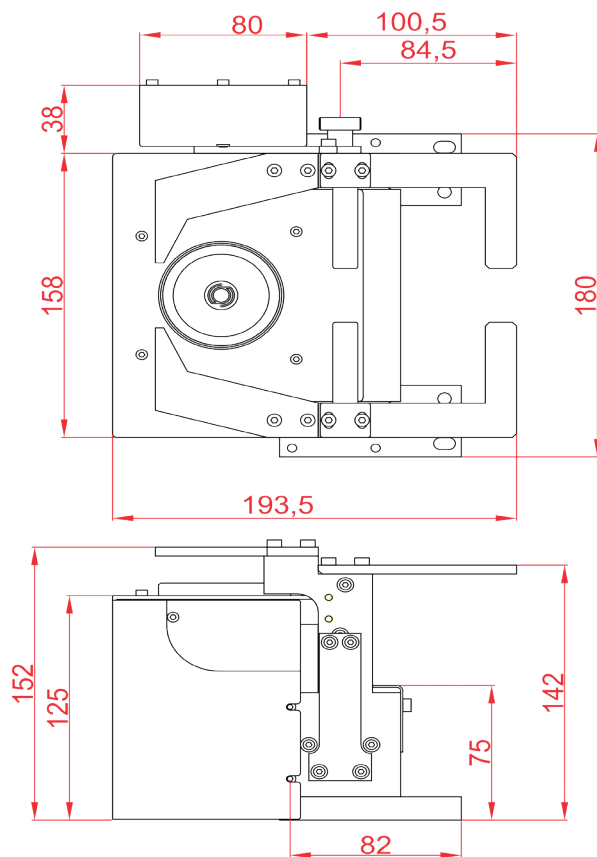
* 某些布局可能无法安装, 所以请在下单前咨询.

* 在与其他制造商的产品组合使用时, 我们无法保证产品的性能.



外部尺寸

(单位: mm)



规格

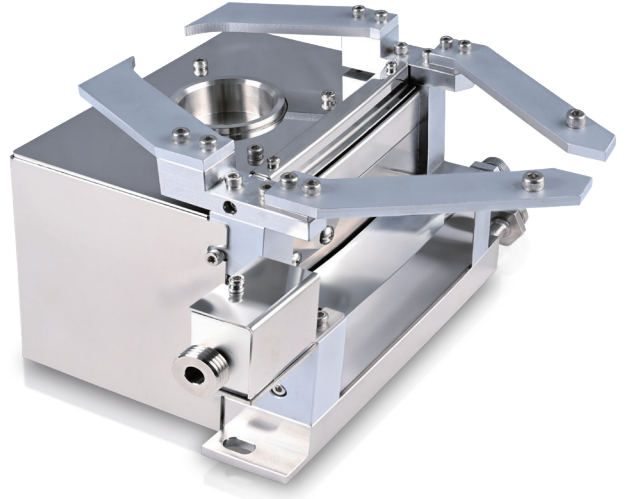
Model	AN-9010
Application	Oxide films & Metal films
Beam deflection angle	180°
Maximum output power	10KW
Accelerating voltage	-3000 to -10000Vdc
Beam deflection adjust	Electronmagnet
Beam deflection current	0 to 2A
Deflection max frequency	5KHz -3dB
Beam scanning current X axis	50Hz (X axis) Max output (10App, ±2Adc)
X axis scanning max frequency	8KHz -3dB
Beam scanning current Y axis	50Hz (Y axis) Max output (10App, ±2Adc)
Y axis scanning max frequency	8KHz -3dB
Operation pressure	2Kg / cm ²
Cooling water flow rate	5 to 8 L/min
Fillament current	0 to 40A
Ground	Lees than ground resistantce 10 ohm
External dimensions (单位: mm)	194 (W) X 158 (D) X 152 (H)
Weight	Approximately 9kg



ORIGIN

180° AN-9000

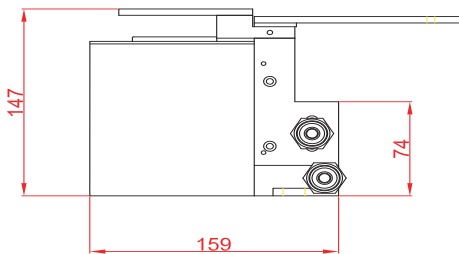
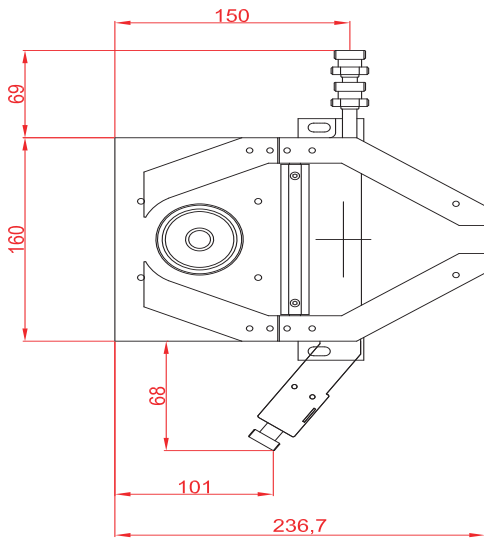
型号 AN-9000 电子枪是一种180° 电子枪，具有非常稳定的束流和高功率，可用于熔化粉末或材料。因此，AN-9000电子枪可应用于测试设备，真空蒸发设备，半导体设备和光学设备。



- * 可与ORIGIN（奥力进）的ISA-7000产品一起使用。
- * 配置包括单个电子枪，坩埚单独销售。
- * 某些布局可能无法安装，所以请在下订单前咨询。
- * 在与其他制造商的产品组合使用时，我们无法保证产品的性能。

外部尺寸

(单位: mm)



规格

Model	AN-9000
Application	Oxide films & Metal films
Beam deflection angle	180°
Maximum output power	10KW
Accelerating voltage	-3000 to -10000Vdc
Beam deflection adjust	Electronmagnet
Beam deflection current	0 to 2.5A
Deflection max frequency	5KHz -3dB
Beam scanning current X axis	60Hz (X axis) Max output (10App, ±2Aadc)
X axis scanning max frequency	10KHz -3dB
Beam scanning current Y axis	60Hz (Y axis) Max output (10App, ±2Aadc)
Y axis scanning max frequency	10KHz -3dB
Operation pressure	2Kg / cm ²
Cooling water flow rate	5 to 8 L/min
Fillament current	0 to 30A
Ground	Lees than ground resistantce 10 ohm
External dimensions (单位: mm)	194 (W) X 158 (D) X 152 (H)
Weight	Approximately 9kg



90°

AN-9101

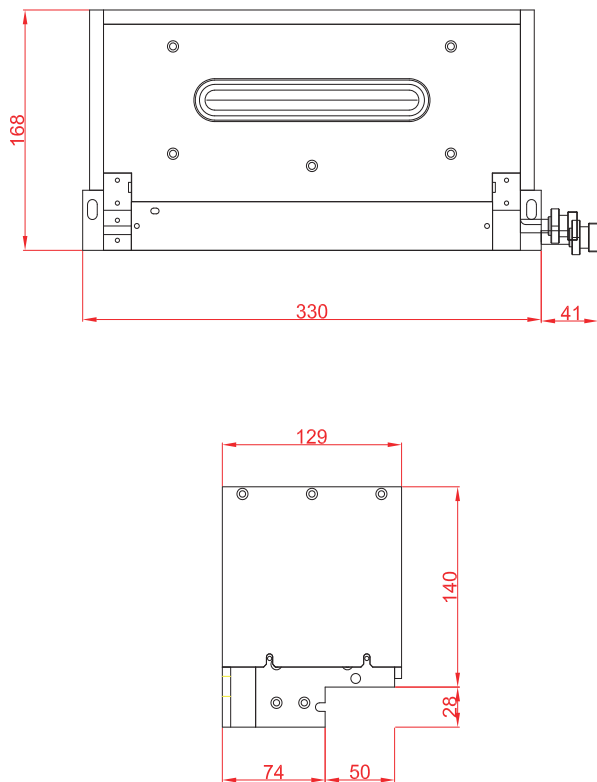
可以进行平面束发射。
因此,由于发射出平面和均匀的光束,
对于颗粒阻挡可以发挥有效作用。

- * 可与ORIGIN (奥力进) 的ISA-7000产品一起使用。
- * 配置包括单个电子枪, 坩埚单独销售。
- * 某些布局可能无法安装, 所以请在下单前咨询。
- * 在与其他制造商的产品组合使用时, 我们无法保证产品的性能。



外部尺寸

(单位: mm)



规格

Model	AN-9101	
Application	Flat beam emit & Particle blocking	
Beam deflection angle	90°	180°
Maximum output power	3KW	
Accelerating voltage	-1000 to -10000Vdc	
Beam deflection adjust	N/A	Electronmagnet
Beam deflection current	N/A	0 to 2.5A
Deflection max frequency	N/A	2KHz -3dB
Beam scanning current X axis	N/A	60Hz (X axis) Max output (10App, ±2Adc)
X axis scanning max frequency	N/A	3KHz -3dB
Beam scanning current Y axis	N/A	60Hz (Y axis) Max output (10App, ±2Adc)
Y axis scanning max frequency	N/A	3KHz -3dB
Operation pressure	2Kg / cm ²	
Cooling water flow rate	5 to 8 L/min	
Fillament current	0 to 30A	
Ground	Lees than ground resistance 10 ohm	
External dimensions (单位: mm)	330 (W) X 168 (D) X 129 (H)	
Weight	Approximately 18kg	



电子枪相关零件

* 请在网站上查看“电子相关零件”部分以获取更详细的信息。

端子



高压端子
可以应用 型号
9000, 9010, 9020, 9030



低压端子
可以应用 型号
9000, 9010, 9020, 9030

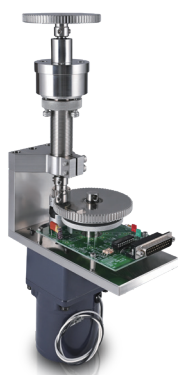


水端子
可以应用 型号
9000, 9010, 9020, 9030

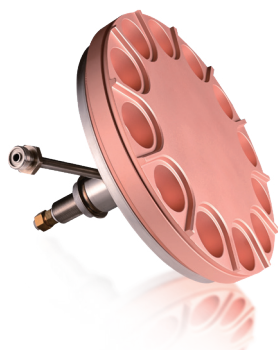


气体端子
可以应用 型号
9000, 9010, 9020, 9030

坩埚系列



可以应用 型号
9000, 9010, 9020, 9030



可以应用 型号
9000, 9010, 9020, 9030

坩埚衬套



可以应用 型号
9000, 9010, 9020, 9030



可以应用 型号
9000, 9010, 9020, 9030



可以应用 型号
9000, 9010, 9020, 9030

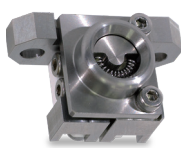
灯丝组件



可以应用 型号
9000



可以应用 型号
9010

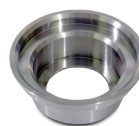


可以应用 型号
9030

加速电极



可以应用 型号
9030



可以应用 型号
9030



可以应用 型号
9000, 9010

灯丝

20个/盒子



0.55 \emptyset
可以应用 型号
9000, 9010, 9020

20个/盒子



0.8 \emptyset
可以应用 型号
9000, 9010, 9020

20个/盒子



0.55 \emptyset
可以应用 型号
9000, 9010, 9020

20个/盒子



0.8 \emptyset
可以应用 型号
9000, 9010, 9020

20个/盒子



0.55 \emptyset
可以应用 型号
9030

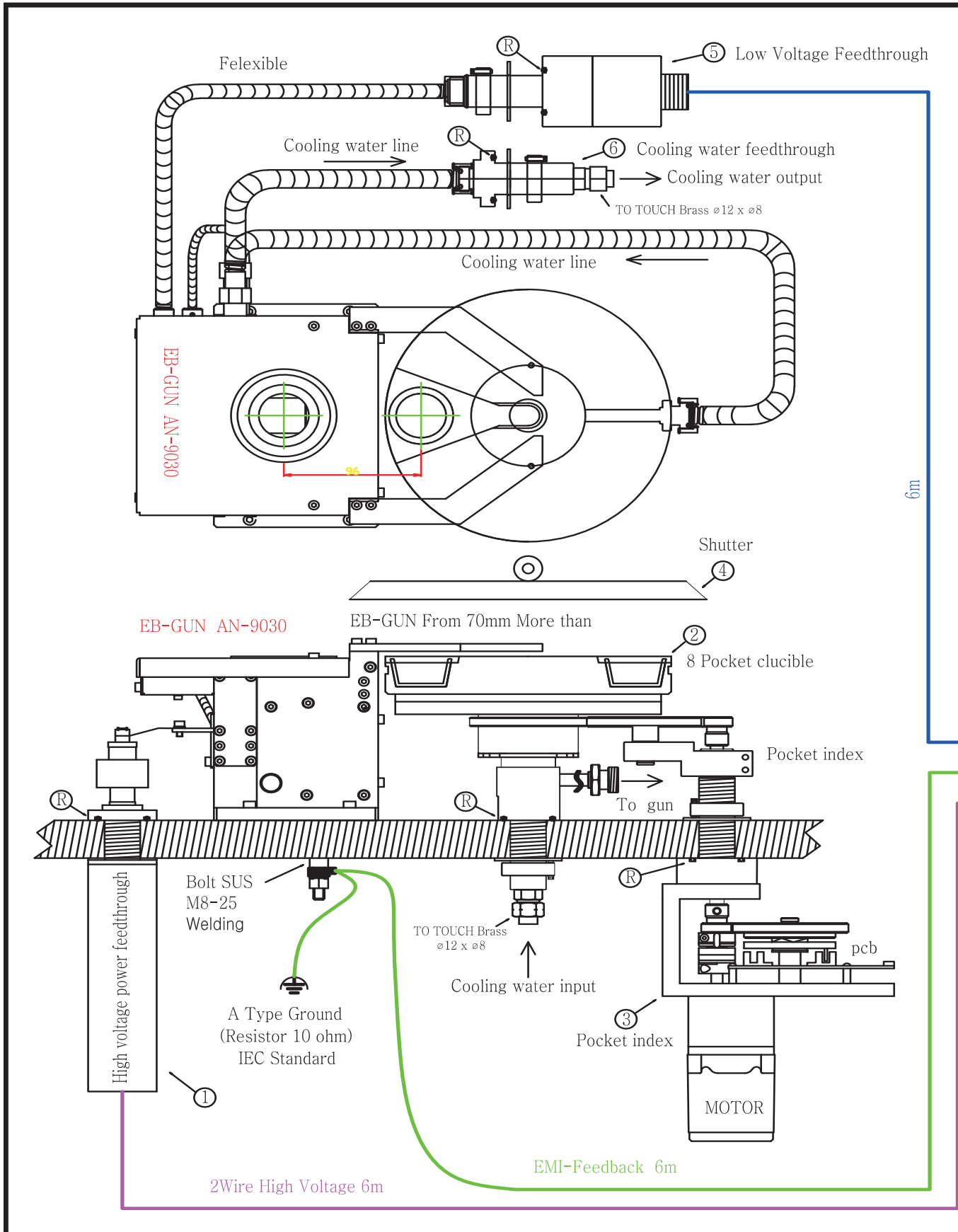
20个/盒子



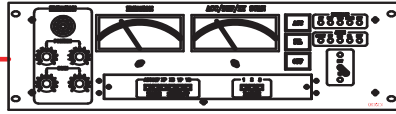
0.8 \emptyset
可以应用 型号
9030



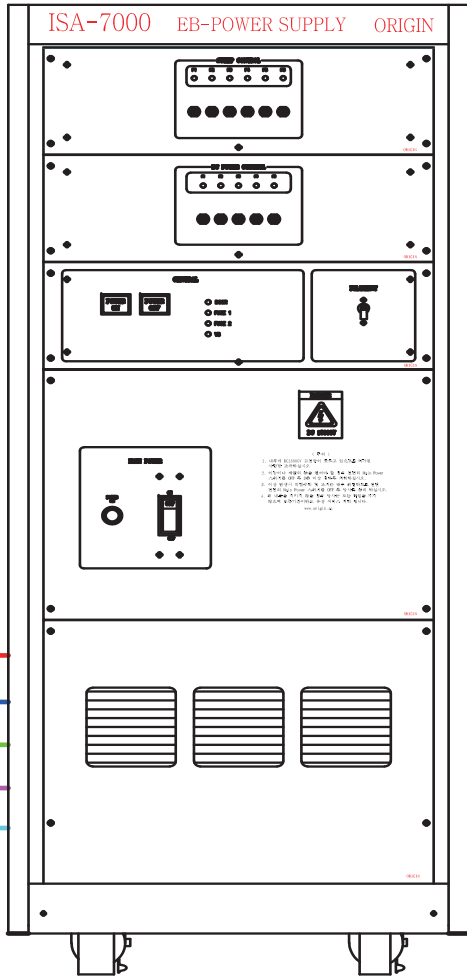
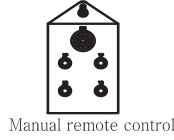
电子束源接线图



OPERANTION CONTROLLER

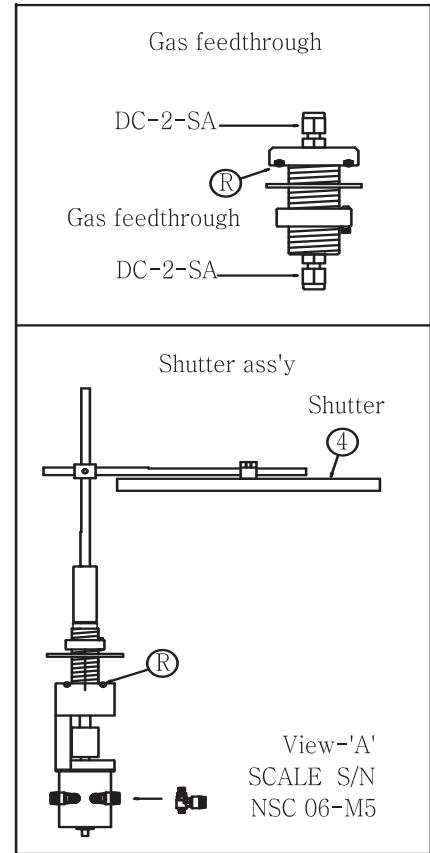


Dimensions (mm)
483(w) X 350(d) X 177(h)



Dimensions (mm)
580(w) X 860(d) X 1415(h)

Line power
3Ph 220Vac 50/60Hz (10kw) L1, L2, L3, GND



NOTE:

Ⓡ Feed through O-Ring .

 ORIGIN						NAME	ISA-7000 E-BEAM SOURCE WIRING		
SCALE	1/X NTS	DRAWN	DESIGE	CHECK	APPR	TIT. PRJ.	OD-0000-0002-7		
UNIT	X	GI SEON BANG	GI SEON BANG	YU HYUN BANG	GI SEON BANG	DWG. NO.	PART NO	REV	SHT NO
DATE	2019-06-05 ~ 2023-07-28	BANG	BANG	BANG	BANG		2023728_21_Attch_AN9030+ISA7000		



离子枪电源供应器

ISA-8000

特征

ISA-8000离子束功率源具有快速响应和精密控制的能力. 此外, 它还内置了过电流保护, 恒定电压电路和短路保护电路等安全装置, 并通过LED灯表示内部操作状态, 易于维护. 此外, 前面板还配备了模拟表和各种控制开关, 以及可确认控制的LED灯, 可实现方便且准确的操作. ISA-8000可应用于电子束镀膜设备, 真空清洗设备, 电阻加热镀膜设备, 真空测试设备. ISA-8000由主体, 操作控制器和可选购的扩展控制器组成.

* ORIGIN (奥力进) 产品AN-9500一起使用.

* 当与其他厂家的产品混合使用时, ORIGIN (奥力进) 无法保证产品的性能.

* 某些布局可能无法安装, 请在订购前咨询.



电源主机



操作面板

*当只使用一个电子源时,
可以将其安装在电源主机中(选项)



规格

Power (Energy)	4KW
Output emission current	0 to 16Adc
Output anode voltage	0 to 250Vdc
Output anode current	0 to 16Adc
Output filament current	0 to 50A
Line power	1-phase 220Vac 50Hz/60Hz 4KVA 10%
Working timer	0 to 9999 sec, Minute adjust
Operation controller switch	Power on/off, System start, Gas on, System/Gas off, Int/Ext, Working timer adjust, Anode adjust, Filament adjust
Operation controller-display analog meter	Anode voltage, Anode/Emi current, Neutral/Filament current
Operation controller display lamp	Int/Ext, Anode/Emi, Neutral/Filament, System start, Gas on, Gas off, Working timer
Nonlinearity	Nonlinearity $\pm 2.5\%$ FS
Operation controller dimensions (单位: mm)	485 (W) X 400 (D) X 178 (H)
Power supplies dimensions (单位: mm)	600 (W) X 600 (D) X 560 (H)
Vibration in the workspace	Approx X,Y,Z < 0.2G Less than
Operating temperation & Humidity	17 to 25°C, 20 to 70% RH
Weight	Approximately 80Kg



90° AN-9500

AN-9500是使用最优质的原材料和特殊材料精密加工的高品质产品, 采用End-hole方式制作, 与其他公司的产品有所区别.

ORIGIN (奥力进) 的Ion Gun的特点是经过设计, 使其零部件的寿命更长, 并具有快速响应和精密控制功能.

AN-9500可应用于电子束镀膜设备, 真空清洗设备, 电阻加热式镀膜设备和真空测试设备.

* ORIGIN (奥力进) 产品ISA-8000起使用.

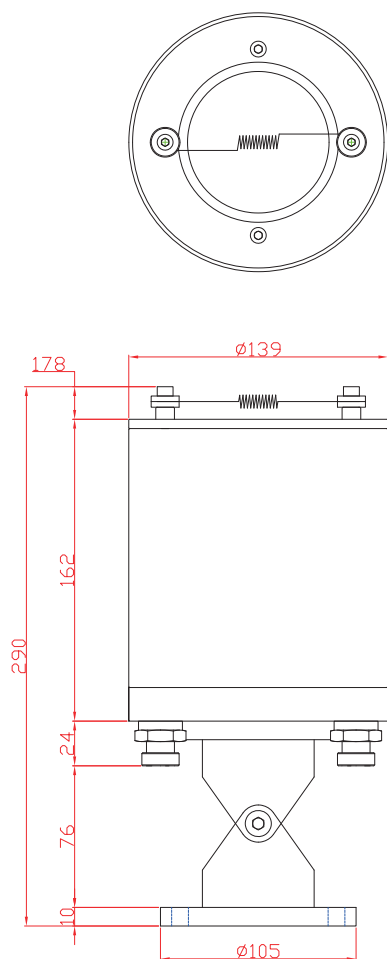
* 当与其他厂家的产品混合使用时, ORIGIN (奥力进) 无法保证产品的性能.

* 某些布局可能无法安装, 请在订购前咨询.



外部尺寸

(单位: mm)



规格

Model	AN-9500
Application	Etching, Auxiliary deposition, Cleaning
Maximum output power	4KW
Beam emission angle range	90°
Gun type	End holl
Output emission current	0 to 16Adc
Output anode voltage	0 to 250Adc
Output anode current	0 to 16Adc
Gun body angle adjust range	-50° to 50°
Operation pressure	2Kg / cm ²
Cooling water flow rate	5 to 8 L/min
Fillament current	0 to 50A
Ground	Lees than ground resistantce 10 ohm
External dimensions (单位: mm)	140 (D) X 305 (H)
Weight	Approximately 8kg



离子枪相关零件

* 请查阅网站上的“离子枪相关零件”部分以获取更详细的信息。

端子



高压端子



水端子



气体端子

绝缘体



95 (H) X 18 (Ø) X 6 (Ø)



13 (H) X 13 (Ø) X 7 (Ø)



9 (H) X 13 (Ø) X 5 (Ø)



6 (H) X 10 (Ø) X 4 (Ø)

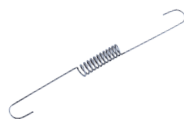
灯丝

50 个/ 盒子



0.55 Ø

50 个/ 盒子



0.8 Ø



用于降温的零件

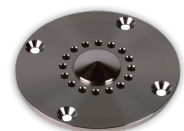


500mm

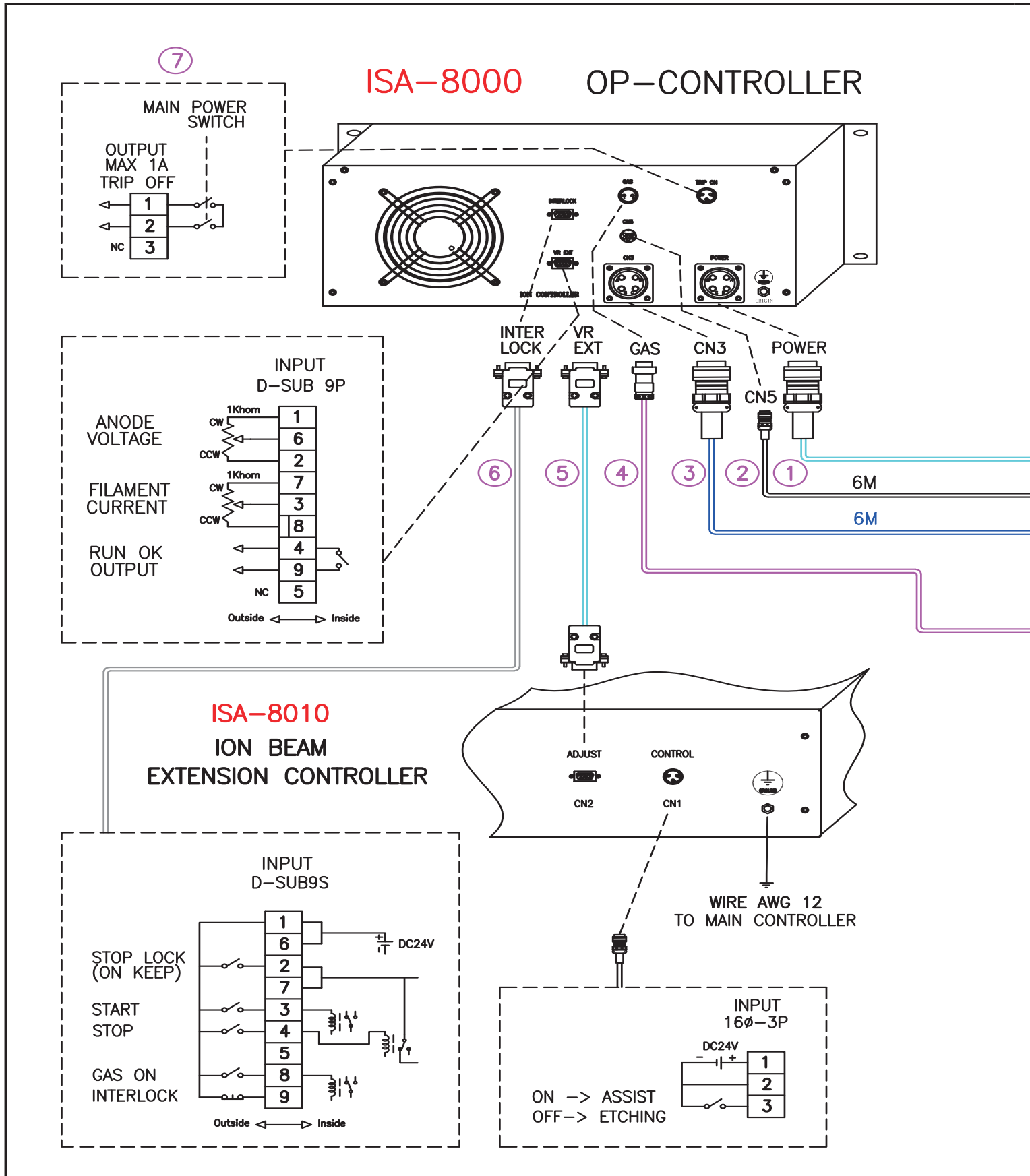


600mm

杂项零件

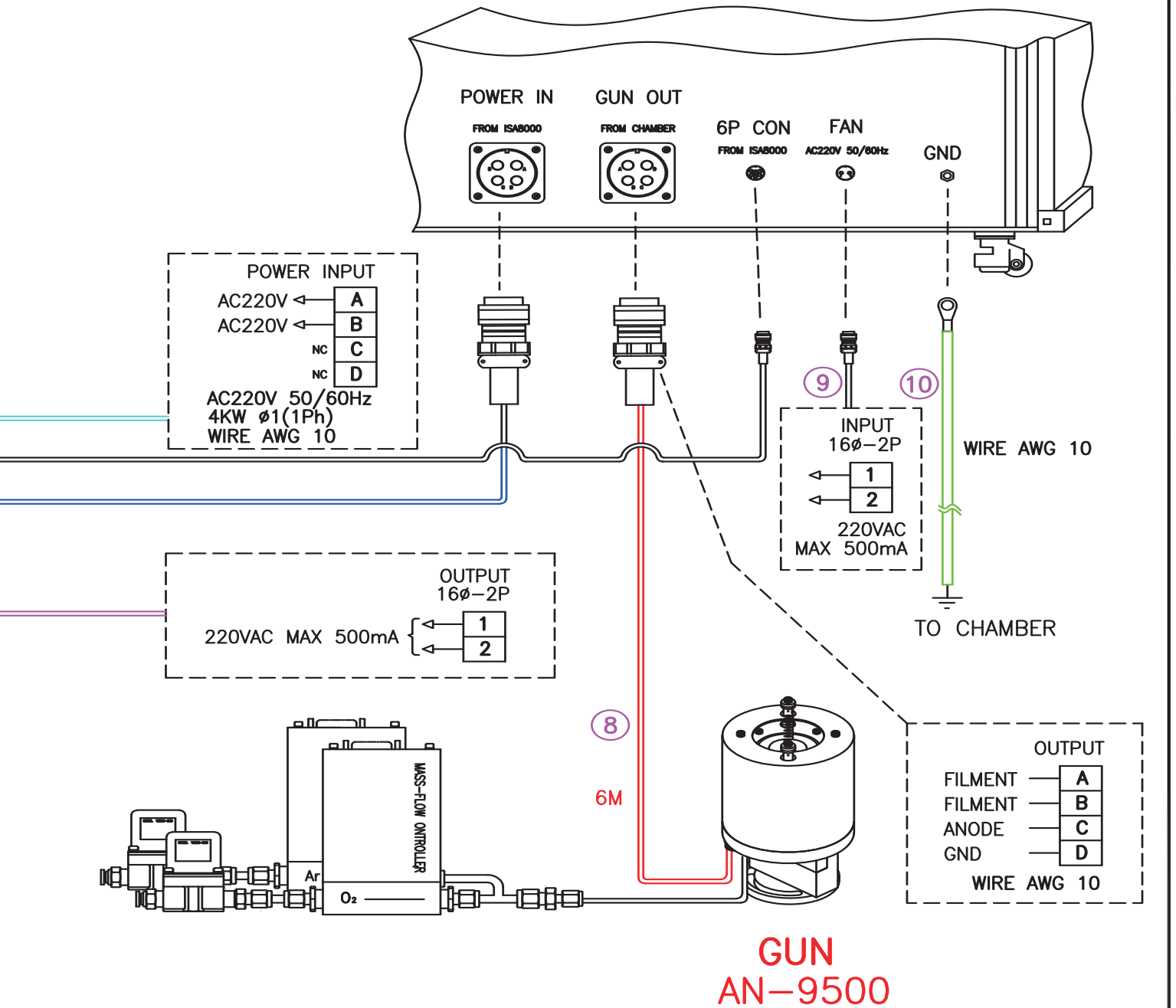


离子束源接线图



ORIGIN

ISA-8000 MAIN POWER



ORIGIN						NAME ISA-8000 ION-BEAM SOURCE WIRING			
SCALE	N/X NTS	DRAWN	DESIGE	CHECK	APPR	TIT. PRJ.	□□-0000-0019-11		
UNIT	X	BANG GI SEON	BANG GI SEON	BANG YU HYUN	BANG GI SEON	DWG. NO.	PART NO 20230728_12_Attch_ISA8000+AN9500	REV	SHT NO
DATE	2019_06_10 ~ 2023_07_28								



PVD 设备系列

特征

ORIGIN（奥力进）的PVD设备系列是一种精密的PVD（物理气相沉积）光学多层薄膜真空镀膜系统。可以应用于各种生产现场和研究，实验中，例如薄膜沉积，光学镜片生产，滤光片生产，前面板玻璃生产，半导体生产，新材料开发，物质合成，物质隔离，离子清洗，离子辅助沉积，真空电子束焊接等多个领域。利用最新技术进行设计，确保高生产效率和产品质量提升。

构成为真空室，真空泵，冷却装置，电气控制，气压控制，真空压力控制，沉积膜厚度控制，气体量控制，E-beam source（电子枪，电子枪电源，坩埚和坩埚衬套），Ion-beam source（离子枪和离子枪电源）。

- * ORIGIN（奥力进）的PVD设备系列可按订单生产。
- * 一些布局可能无法安装，下订单前请咨询。
- * 当与其他厂家产品混合使用时，我们无法保证产品的性能。

OC-1700



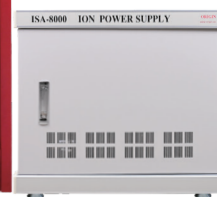
OE-1700E



ISA-7000



ISA-8000



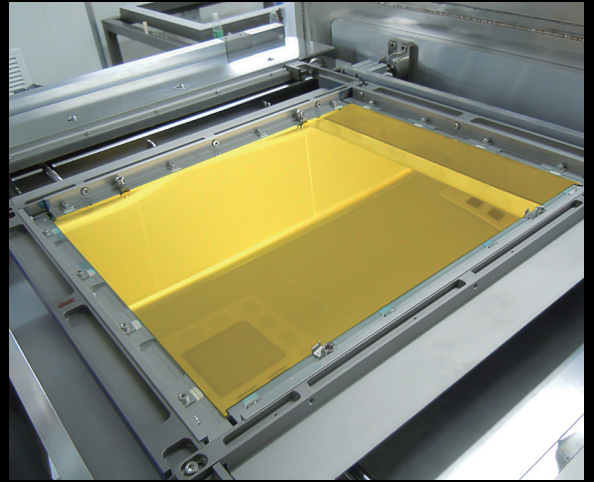
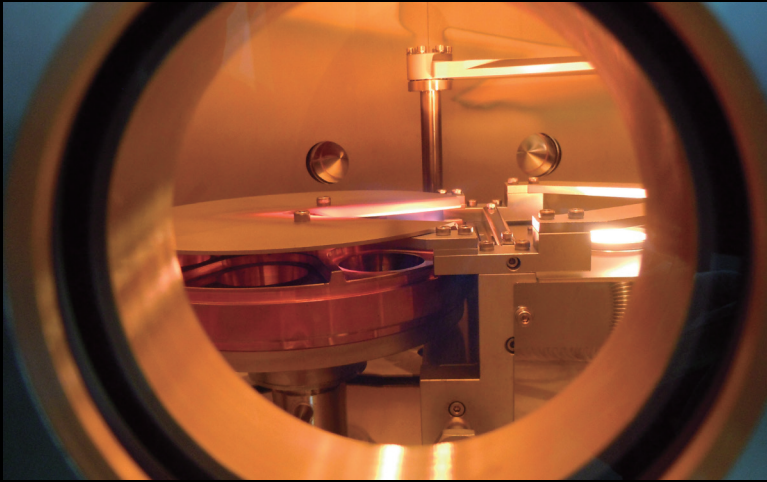
规格

Chamber inside dimensions (单位: Ø)	600, 750, 1200, 1500, 1600, 2000, 2050 or Option
EB-power supplies	ISA-7000 or Option (可以按订单规格定制.)
Crucible	1, 4, 8, 12, Etc pocket to 25cc or Option
Ion-power supplies	ISA-8000 or Option (可以按订单规格定制.)
Chamber main material & Coating jig	SUS304 & Substrate rotation system or Option
View port	150 Diameter tempered glass include shutter, 1 to 3 Port or Option
Uniformity mask	Connector type SUS alloy
Vacuum measuring	"Granville-phillips" GP-307 or Option
Deposition controller	"Inficon" IC-6 or Option
Chamber inside shield	Separation type SUS alloy
Gas supplies	2 to 3 MFC purity 99.9%
Pressure control, Coating control	Auto, Manual
Pressure (Approximately)	Ultimate 6.0E-7 Torr, Working 2.0E-5 Torr
High vacuum pump	Option
Booster vacuum pump	Option
Rotary vacuum pump	Option
Poly cold	Option
Substrate heater	Halogen heater or Option
Main controller	Option
Line power	220Vac and 380Vac 3ph 50Hz / 60Hz $\pm 5\%$ Approximately 80KVA
Nonlinearity	$\pm 2\%$ FS
Vibration in the workspace	Approximately X,Y,Z < 0.2G Less than
Operating temperation & Humidity	17 to 25°C, 20 to 70% RH



设备已安装





关于我们



Engineered
In Korea

ORIGIN (奥力进)

“在韩国设计”不仅仅是具有全球意义的标签。

我们非常重视本地的工艺技术，

因此我们努力从韩国的专业合作伙伴那里采购我们所有加工材料和组装件。

从最初的设计草图和样机到最终的产品，

每个带有 ORIGIN (奥力进) 品牌名称的零部件都是完全自主开发，

并由高技能的技术人员进行精心组装。

我们始终如一地生产有价值，持久耐用的高质量产品，没有例外。

ORIGIN (奥力进) 成立于1992年，以创新和创造力为基础，开发和保护原始技术，直接开发核心零部件。

我们所有的员工都为差异化的产品质量和客户满意度而努力。

此外，我们不仅仅满足于销售产品，而且为向客户提供特殊体验，感动和经济利益而自豪。

ORIGIN (奥力进) 的研发团队由经验丰富的专家组成，致力于开发自主知识产权和独特技术。

因此，ORIGIN (奥力进) 采用黑匣子策略，不申请专利。

通过这些努力，我们可以大大提高设备的高级化，安全性，便利性，效率，服务和产品寿命。

ORIGIN (奥力进) 根据客户需求反映进行严格的QC过程，稳定供应高品质产品。为此，生产团队引入最新设备和技术以提高生产效率，由熟练的技术人员负责设计，测试，加工，焊接和装配。

此外，ORIGIN (奥力进) 生产的产品在技术性能上始终处于韩国技术领先地位，具有出色的竞争力。

凭借这些努力和技术实力，ORIGIN (奥力进) 赢得了客户的信赖。



ORIGIN

ORIGIN (奥力进) 所拥有的特长.

第一, ORIGIN (奥力进) 拥有源技术, 通过了解和应用最新技术趋势, 保持了高超的技术能力.
通过这种方式, 它生产出符合客户需求的差异化产品.

第二, ORIGIN (奥力进) 生产的设备所采用的核心部件和PCB以及所有产品的设计, 研发和生产都由公司的负责人直接管理和设计.
此外, 由于 ORIGIN (奥力进) 是韩国同行业中唯一可以自行设计, 研发和生产的公司, 因此可以接受定制订单并为客户提供快速的售后服务.

第三, 发货前, 所有设备都会被用高清相机进行详细拍摄后才进行出货.
因此, 在产品出现任何问题时可以立即采取行动.

第四, 所有设备都贴有独特的序列号, 因此产品管理和问题解决更快更准确.

ORIGIN (奥力进) 通过提供创新和革新的解决方案, 努力使客户在现场获得领先地位.
我们通过不懈的努力, 直接向越南三星, 富士康, 华为, vivo等公司或通过中国官方 ORIGIN (奥力进) 代理商成功供应了数百台设备.

我们的设备目前在半导体, 光学, LED, 汽车, 电子, 电气, 数字, 建筑, 制药, 安全等多个领域广泛应用.
ORIGIN (奥力进) 所提供的特别经历和感动是超越了金融危机和大流行病的独特价值.
我们将基于长期积累的技术和经验, 以及对新技术开发的投资, 继续为客户提供特别的体验和感动, 及经济利益.

家族经营的企业.

作为 方 (BANG) 家族公司, 我们不受企业成本压力的限制, 但在选择材料和零部件时, 我们注重激发品质.



你们公司寻求卓越性能的产品吗？ 了解一下 ORIGIN（奥力进）吧

CODE P1004 - BSB ORIGIN



“

ORIGIN（奥力进）的使命是通过创新和开发出出色的产品，提供卓越的体验和灵感。基于我们在PVD行业的丰富经验，我们以出色的能力受到了认可，并能够将其应用于半导体行业，光学行业和国防行业等新的应用环境中。

”



更多信息

方基善是**ORIGIN**的所有者兼首席开发人员。



Engineered
Made
In Korea



韩国 ORIGIN（奥力进）总部
韩国 仁川广域市 富平区 富平大路 301
Namkwang Centlex 309-310室
yhbang@origin.ac
www.origin.ac

ORIGIN（奥力进）中国官方代理商
江苏省丹阳市开发区银杏路九色鹿
18352891800
18352891800@163.com
www.bividus.cn